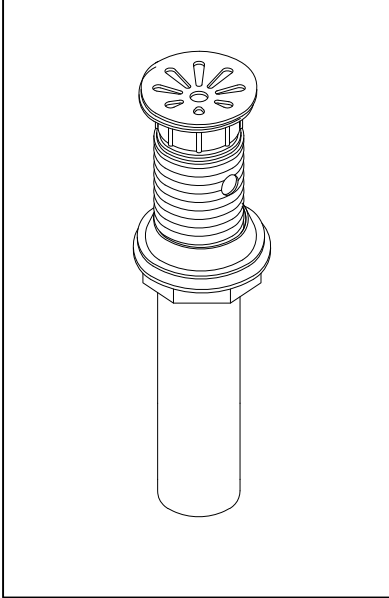


GUÍA DE INSTALACIÓN

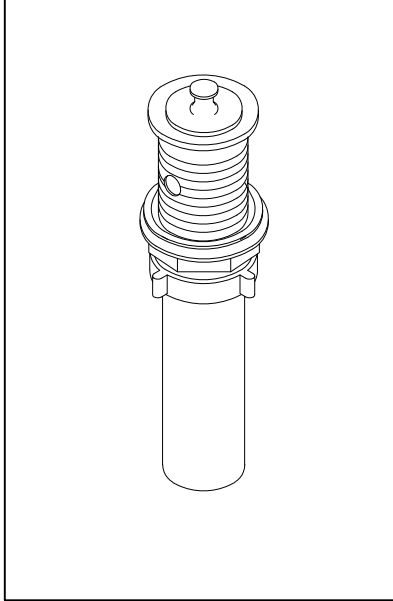


DESAGÜE

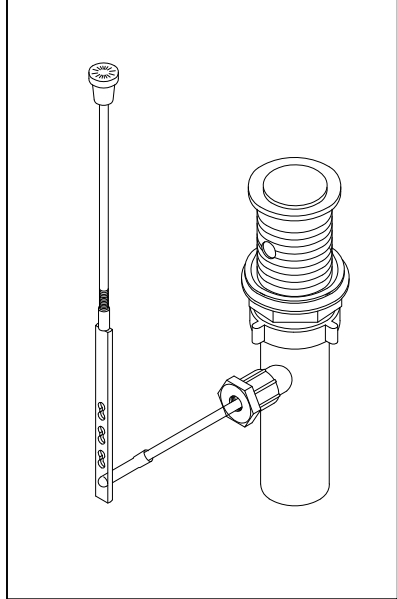
1. DESAGÜE SENCILLO CON / SIN REBOSE



2. DESAGÜE CON / SIN REBOSE



3. DESAGÜE AUTOMÁTICO



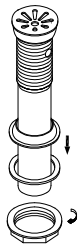
GUÍA DE INSTALACIÓN



DESAGÜE

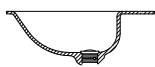
1. DESAGÜE SENCILLO CON / SIN REBOSE

- 1.- Desenrosque la tuerca y retire la arandela y el empaque, como indica la figura.



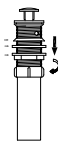
2.

- Ubique el desague en el orificio del lavamanos y coloque el empaque y la arandela y ajuste la tuerca hasta que selle completamente con el lavamanos verifique que no haya fugas.



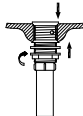
2. DESAGÜE CON / SIN REBOSE

- 1.- Desenrosque el tubo y retire la tuerca, la arandela y el empaque.



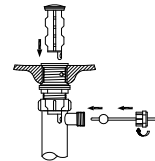
2. - Ubique el tubo roscado desague con el empaque superior en el orificio del lavamanos.

- Introduzca por el otro extremo en su orden: empaque inferior, arandela y tuerca, ajuste y verifique que no haya fugas.



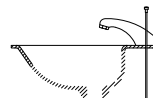
3. DESAGÜE AUTOMÁTICO

1. - Ubique el tubo roscado desague con el empaque superior en el orificio del lavamanos.
  - Introduzca por el otro extremo en su orden: empaque inferior, arandela y tuerca, ajuste y verifique que no haya fugas.
  - Introduzca la bola plástica y acoplela con la ranura del árbol.
  - Asegure la bola plástica con la tuerca bola, verificando que esté el oring dentro de la tuerca.



2.

- Introduzca la varilla por el orificio del brazo lavamanos.
- Enrosque la varilla con la barra de accionamiento.
- Ubique la barra bola en el agujero que se ajuste a su necesidad, (utilice la extensión si es necesario).
- Compruebe el sello y el funcionamiento del desague.



PRECAUCIÓN:

Antes de la instalación realice la purga de la tubería para eliminar residuos que impida el correcto funcionamiento del producto. Efectúe prueba de presión de agua, para detectar y corregir fugas en las conexiones y verificar el funcionamiento del producto.

El uso de ácidos para el aseo en baños y cocinas crea un ambiente corrosivo. Se recomienda suficiente ventilación no utilice ácidos, Productos Abrasivos para la limpieza de la Grifería. No instalar la Grifería en ambiente corrosivos (Uso Doméstico).

IMPORTANTE:

Para mayor información de fichas técnicas guías de instalación, garantías, restricciones y condiciones de uso, consulte en [www.gricol.com](http://www.gricol.com) o comunicarse a la línea de de servicio al cliente 360 3899.