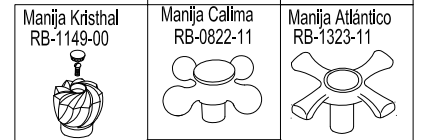
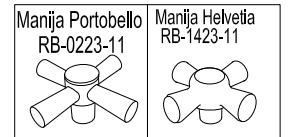
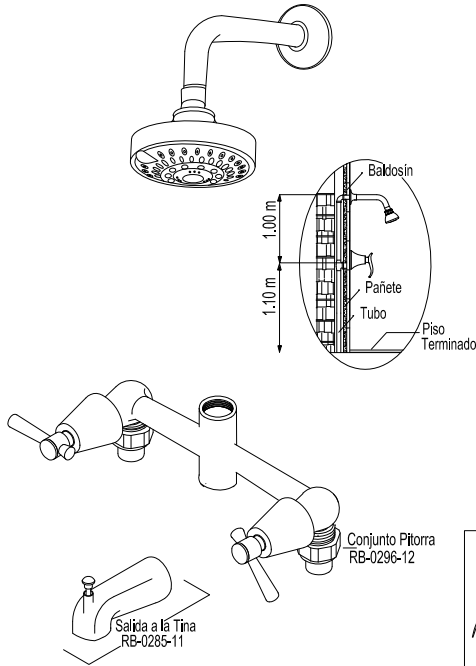
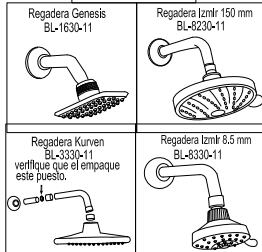
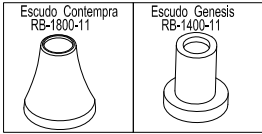
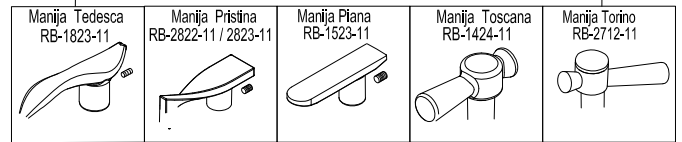




MEZCLADOR DUCHA 2 LLAVES CHORRO A LA TINA



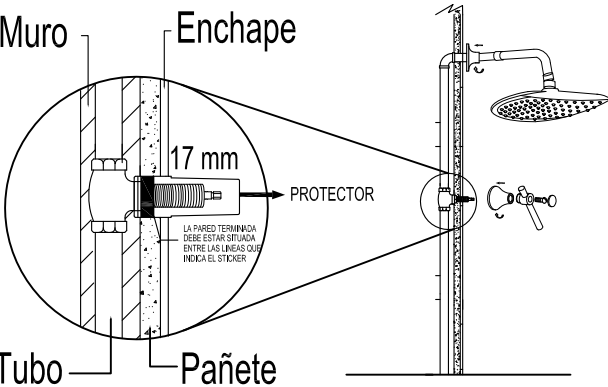
APLICAN PARA MEZCLADORES CON TORRE CIERRE A LA IZQUIERDA Y CIERRE A LA DERECHA



MEZCLADOR DUCHA 2 LLAVES CHORRO A LA TINA

1. - No desenrosque la torre ducha.
- Utilice el protector torre como guía de enchape o pared terminada.
- No retire el protector torre sino hasta finalizar el proceso de enchape o pared terminada.

2. - Instale los tubos de entrada y salida de agua en el cuerpo del mezclador.
- Instale en el muro.



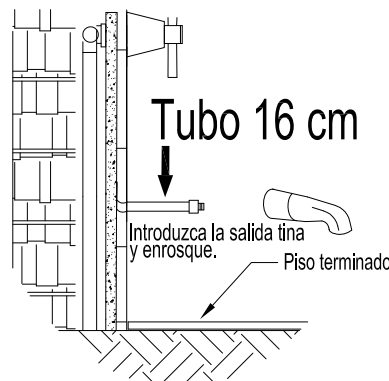
3. Después del enchape o pared terminada:
- Retire el protector torre.
- Enrosque manualmente el escudo ducha.
- Coloque la manija asegurándola con el tornillo ó prisionero y luego el botón (según colección)
- Ajuste moderadamente la regadera (utilice teflón).

- * Los protectores de la torre sirven para:
- Indicar el máximo nivel de enchape en la pared.
- Asegurar espacio libre cuando necesite retirar las torres.

- *Adicionalmente los tapones también sirven para:
- Evitar que se pierdan las torres durante la instalación.
- Evitar que las torres puedan dañarse durante la prueba hidrostática.



4. Para la instalación de salida a tina coloque un tubo o acople con una distancia de 16 cm entre la pared y la salida a tina.



PRECAUCIÓN:
Antes de la instalación realice la purga de la tubería para eliminar residuos que impida el correcto funcionamiento del producto. Efectúe prueba de presión de agua, para detectar y corregir fugas en las conexiones y verificar el funcionamiento del producto.
El uso de ácidos para el aseo en baños y cocinas crea un ambiente corrosivo. Se recomienda suficiente ventilación no utilice ácidos, Productos Abrasivos para la limpieza de la Grifería.
No instale la Grifería en ambiente corrosivos (Uso Doméstico).

IMPORTANTE:
Para mayor información de fichas técnicas guías de instalación, garantías, restricciones y condiciones de uso, consulte en www.gricol.com o comuníquese a la línea de de servicio al cliente 360 3899.