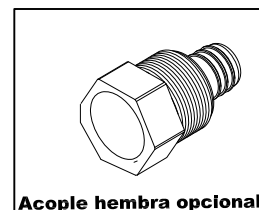
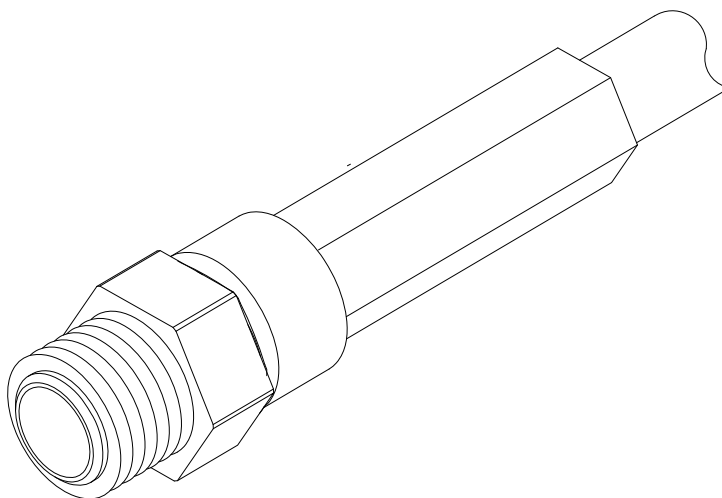


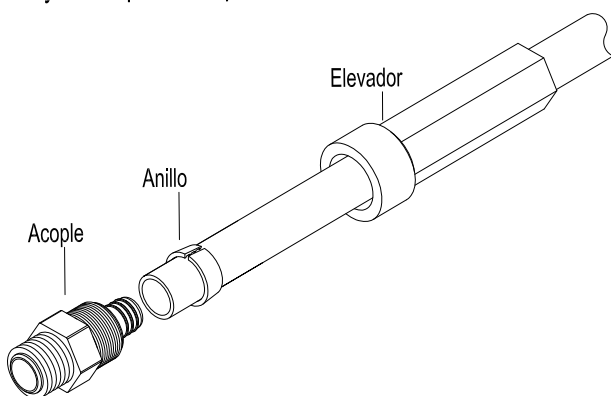


ELEVADOR MECÁNICO



ELEVADOR MECÁNICO

1. Ensamble en la manguera el anillo y el elevador y enrosque el acople.



PRECAUCIÓN:
Antes de la instalación realice la purga de la tubería para eliminar residuos que impida el correcto funcionamiento del producto.
Efectúe prueba de presión de agua, para detectar y corregir fugas en las conexiones y verificar el funcionamiento del producto.
El uso de ácidos para el aseo en baños y cocinas crea un ambiente corrosivo.
Se recomienda suficiente ventilación no utilice ácidos, Productos Abrasivos para la limpieza de la Grifería.
No instalar la Grifería en ambiente corrosivos (Uso Doméstico).

IMPORTANTE:

Para mayor información de fichas técnicas guías de instalación, garantías, restricciones y condiciones de uso, consulte en www.gricol.com ó comunicarse a la línea de de servicio al cliente 360 3899.