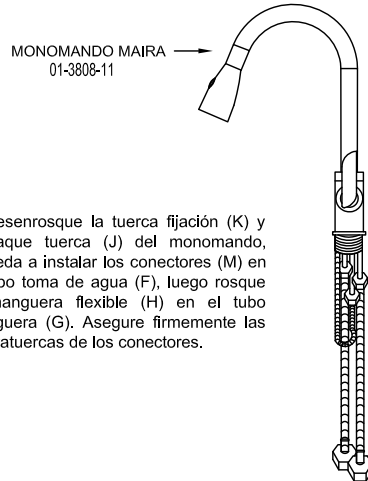
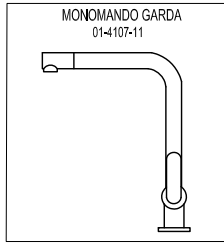




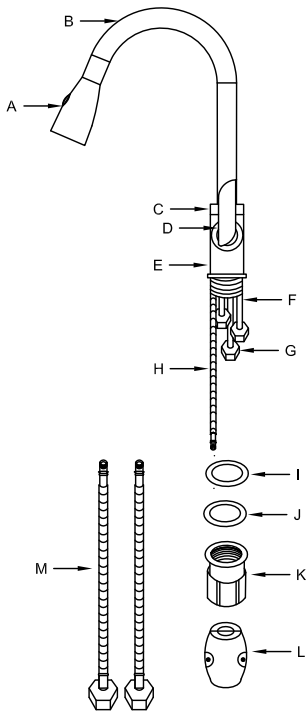
MONOMANDOS EXTRAIBLES (PULL OUT)

INSTALACIÓN: Antes de iniciar la instalación asegúrese de cortar el flujo de agua, cerrando las válvulas de paso.



1. Desenrosque la tuerca fijación (K) y empaque tuerca (J) del monomando, proceda a instalar los conectores (M) en el tubo toma de agua (F), luego rosque la manguera flexible (H) en el tubo manguera (G). Asegure firmemente las contratuercas de los conectores.

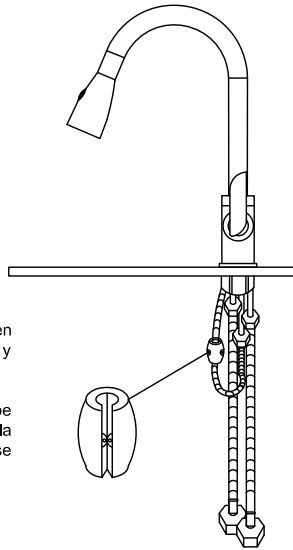
2. Coloque el monomando en el lavaplatos, asegurando que el empaque base (I) quede en la parte superior (entre el mesón y el monomando), luego coloque por la parte inferior el empaque tuerca (J) y rosque la tuerca fijación (K) introduciendo con cuidado los conectores (M) y la manguera extraíble (H), asegurando el monomando al mesón o lámina.



- A. ROCIADOR
- B. BRAZO
- C. TUERCA BRAZO
- D. MANIJA
- E. CUERPO
- F. TUBO TOMA DE AGUA
- G. TUBO MANGUERA
- H. MANGUERA EXTRAIBLE
- I. EMPAQUE BASE
- J. EMPAQUE TUERCA
- K. TUERCA FIJACIÓN
- L. CONTRA PESO
- M. CONECTORES

3. Coloque el contrapeso (L) en la manguera extraíble (H) y ajústelo con los tornillos.

Nota: El contrapeso (L) se debe instalar antes de la curva de la manguera extraíble (H), como se indica en la imagen.



4. Rosque los conectores (M) a la toma de agua o llaves regulación, luego abra el paso de agua y realice pruebas de funcionamiento, asegurando que no se presenten fugas.

PRECAUCIÓN:

Antes de la instalación realice la purga de la tubería para eliminar los residuos que impidan el correcto funcionamiento del producto.
 Antes de la instalación efectúe prueba de presión de agua para detectar y corregir fugas en las conexiones y verificar el funcionamiento del producto.
 El uso de ácidos para el aseo en baños y cocinas crea un ambiente corrosivo.
 Se recomienda suficiente ventilación, no utilice ácidos ni productos abrasivos para la limpieza de la grifería. No instalar la grifería en ambientes corrosivos (uso doméstico).

IMPORTANTE:

Para mayor información sobre garantías, guías de instalación, recomendaciones de uso y mantenimiento ingrese a www.gricol.com ó comuníquese a la línea de servicio al cliente 3603899.