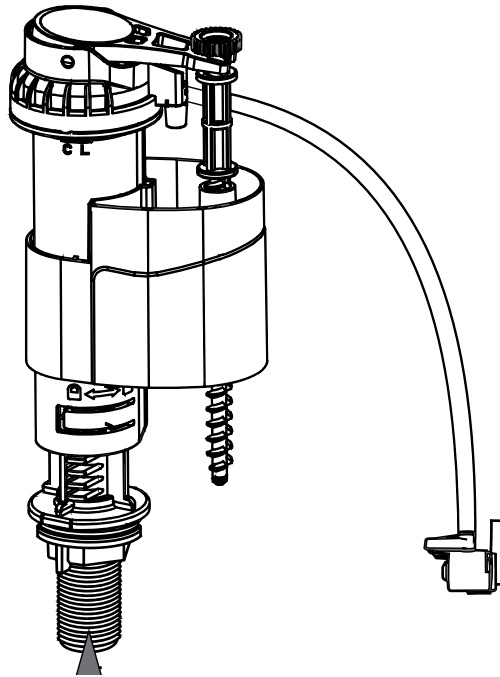




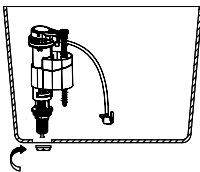
## VÁLVULA HIDROSTÁTICA



## VÁLVULA HIDROSTÁTICA

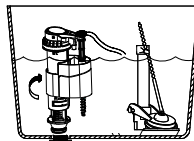
1.

- Desenrosque la tuerca de fijación y la arandela.
- Instale la válvula dejando el empaque de fijación por dentro del tanque.
- Asegure la válvula con la arandela y la tuerca de fijación.



### 2. GRADUACIÓN ALTURA VÁLVULA

- Para ajustar la altura de la válvula desbloquee el seguro girando el cuerpo de la válvula hacia la izquierda, deslice la válvula hacia arriba o hacia abajo hasta obtener la altura deseada, luego gire el cuerpo hacia la derecha para asegurarla.



NOTA: La parte superior de la válvula debe quedar por fuera del nivel máximo del agua del tanque según la marca de aforo del mismo.

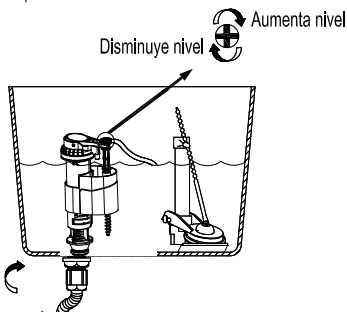
Desbloquear graduación altura



Bloquear para fijar altura

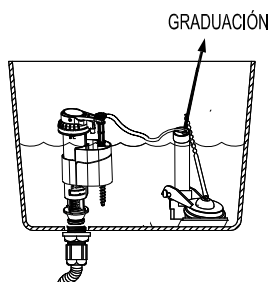
### 3. NIVEL DE AGUA EN EL TANQUE

- Gradúe el nivel del flotador, para ajustar el nivel de agua en el tanque.
- Gire el tornillo oscilador hacia la derecha para aumentar el nivel de agua y en sentido contrario para disminuir el nivel.



### 4. ESPEJO AGUA

- Coloque la válvula para nivel del espejo en el tubo de la válvula de salida y gradúe según la cantidad de agua que necesite su sanitario en el espejo de agua.



### PRECAUCIÓN:

Antes de la instalación realice la purga de la tubería para eliminar los residuos que impidan el correcto funcionamiento del producto.

Antes de la instalación efectúe prueba de presión de agua para detectar y corregir fugas en las conexiones y verificar el funcionamiento del producto.

El uso de ácidos para el aseo en baños y cocinas crea un ambiente corrosivo.

Se recomienda suficiente ventilación, no utilice ácidos ni productos abrasivos para la limpieza de la grifería. No instale la grifería en ambientes corrosivos (uso doméstico).

### IMPORTANTE:

Para mayor información sobre garantías, guías de instalación, recomendaciones de uso y mantenimiento ingrese a [www.gricol.com](http://www.gricol.com) ó comuníquese a la línea de servicio al cliente 3603899