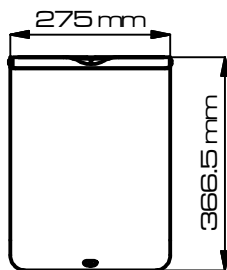
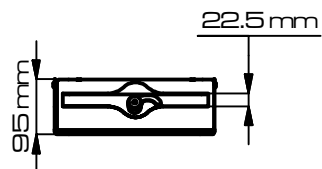


Vista lateral derecha

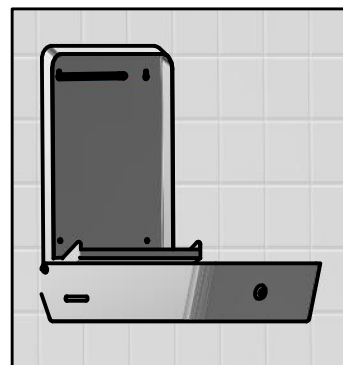


Vista frontal

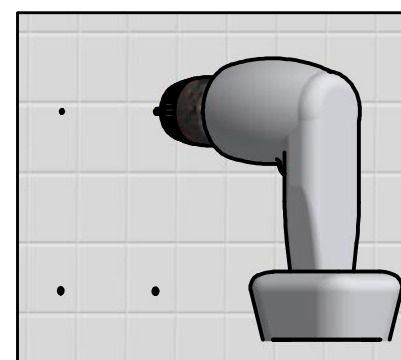


Vista superior

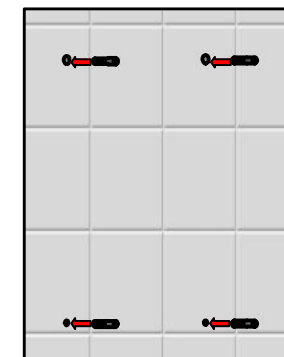
1- Marque los agujeros.



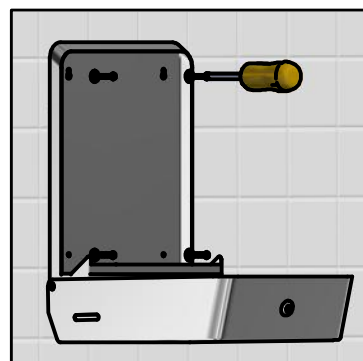
2- Realice las perforaciones.



3- Introduzca los chazos.



4- Monte la caja y ajuste los tornillos.



5- Asegure con la llave.

