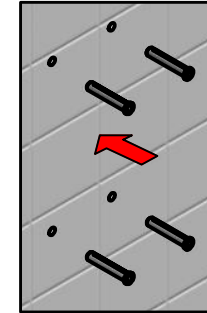
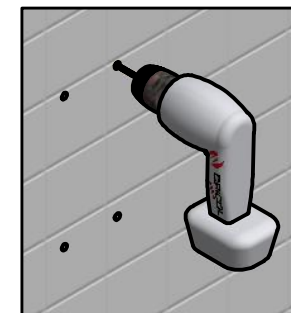
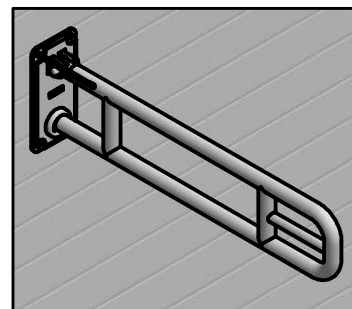
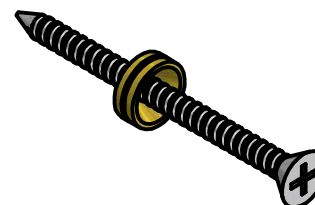


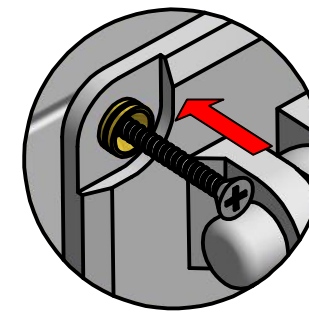
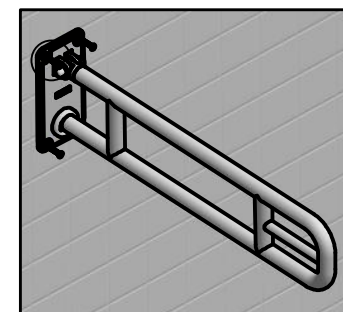
- 1-** Marque los agujeros. **2-** Realice las perforaciones. **3-** Introduzca los chazos.



- 4-** Introduzca los tornillos en los bujes.

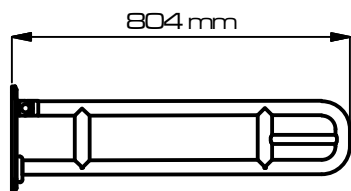
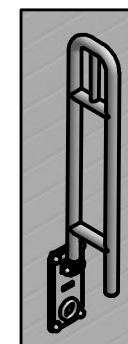
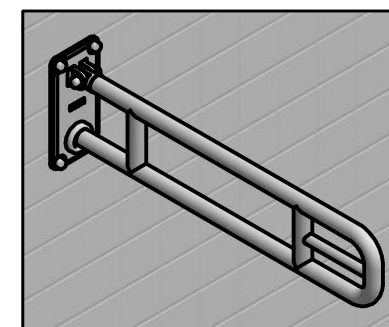
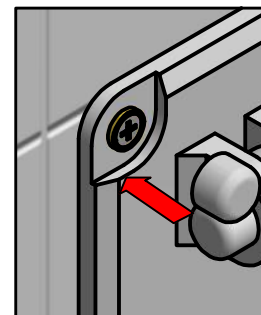


- 5-** Monte la barra y ajústela con los tornillos.

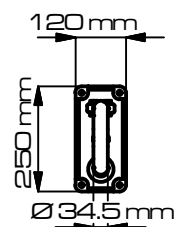


- 6-** Ajuste la tapas de los tornillos.

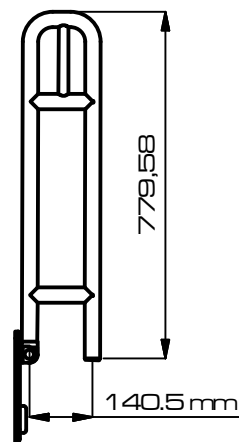
**Ensamble Finalizado**



Vista lateral derecha



Vista frontal



Vista superior