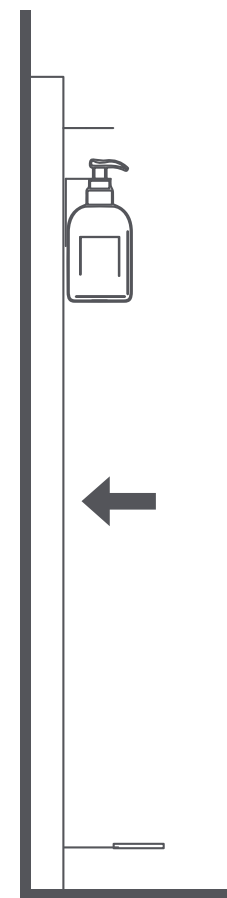


GUÍA DE INSTALACIÓN - UI GI 104

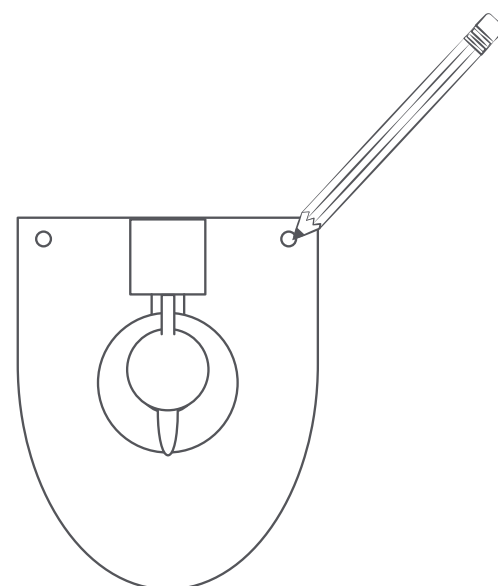
DISPENSADOR ANTIBACTERIAL OSMA

II-DJ00-99

1.
Ubique el dispensador a ras de la pared.

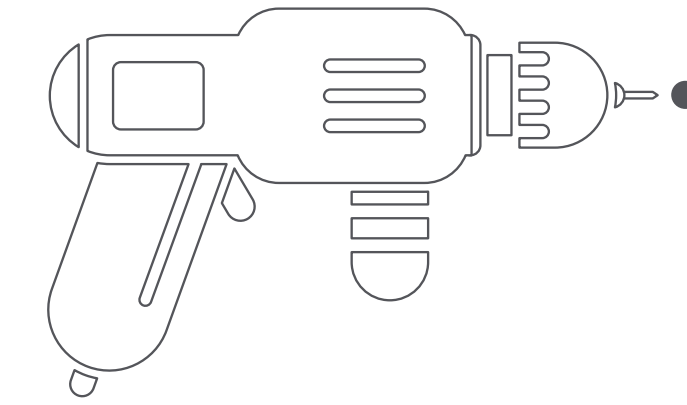


2.
Marque en el piso y en la pared los agujeros de perforación.

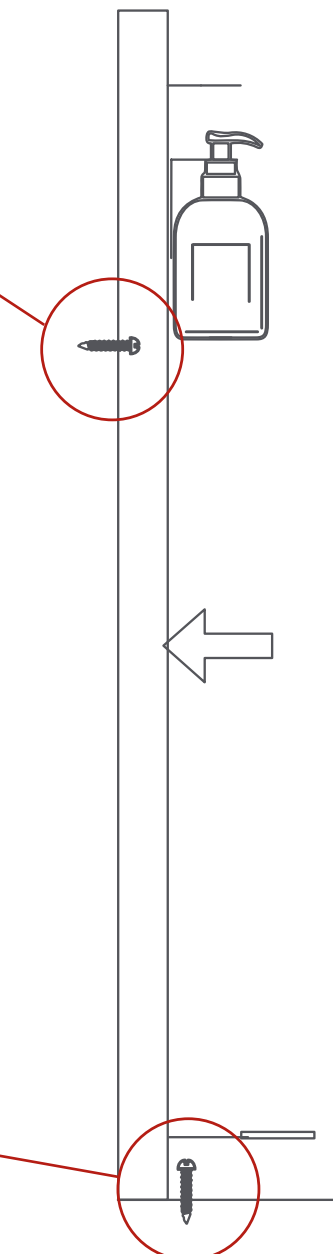


Fecha: 07/09/2020 - Versión No 1

3.
Perfore con el taladro usando chazo expansivo para muro de Ø 3/8" y taladre a una profundidad de 2".



4.
Inserte los chazos en los agujeros y prosiga fijando el dispensador al piso y a la pared con los tornillos.



Instalación finalizada.

IMPORTANTE:

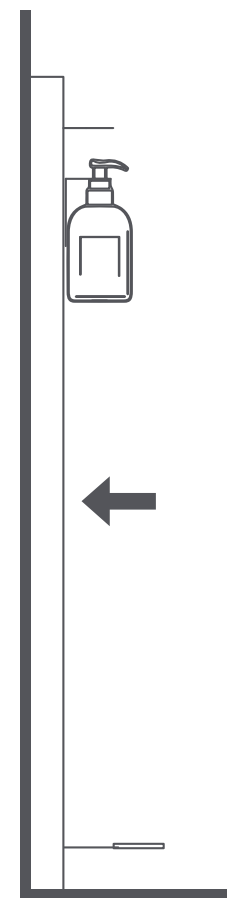
Para más información sobre garantías, guías de instalación, recomendaciones de uso y mantenimiento, ingrese a www.gricol.com o comuníquese a la línea de servicio al cliente 360 3899.

INSTALLATION GUIDE - UI GI 104

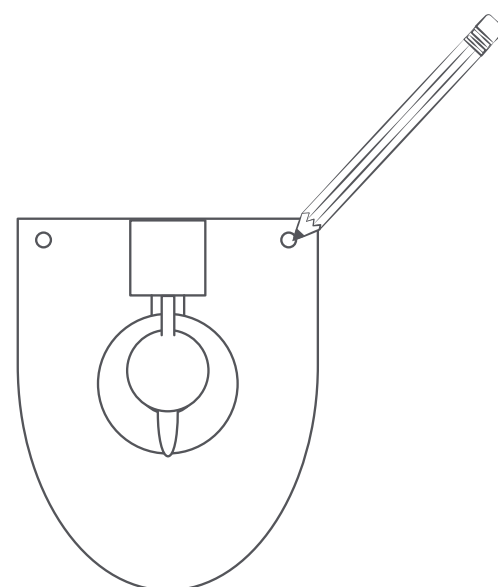
OSMA ANTIBACTERIAL DISPENSER

II-DJ00-99

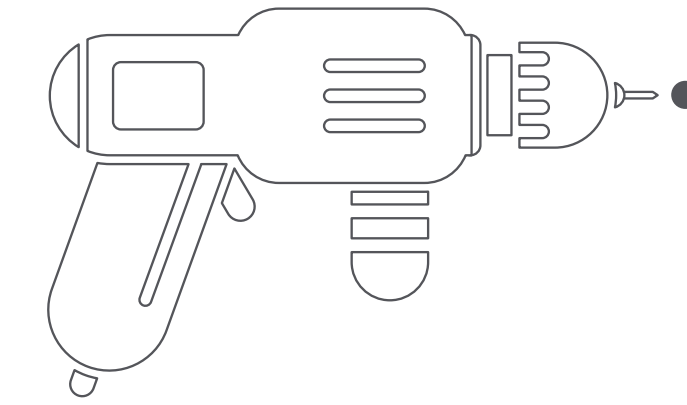
1.
Locate the dispenser flush against the wall.



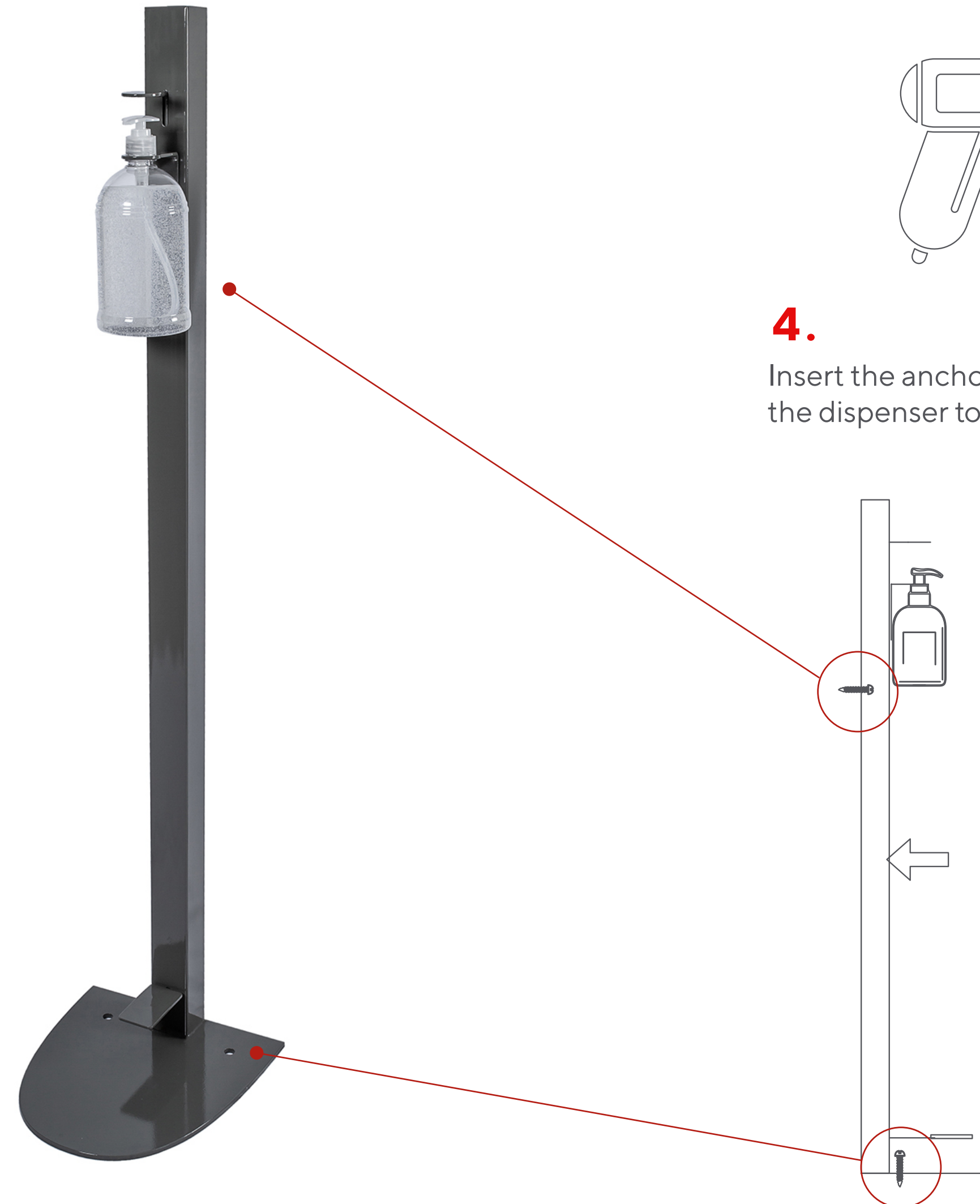
2.
Mark the drill holes on the floor and wall.



3.
Using a 3/8" drill bit for concrete, make holes to a depth of 2".



4.
Insert the anchors into the holes and continue to fix the dispenser to the floor and wall with the screws.



Date: 07/09/2020 - Version No 1

Installation completed

IMPORTANT:

For more information on warranties, installation guides, recommendations for use and maintenance, go to www.gricol.com.