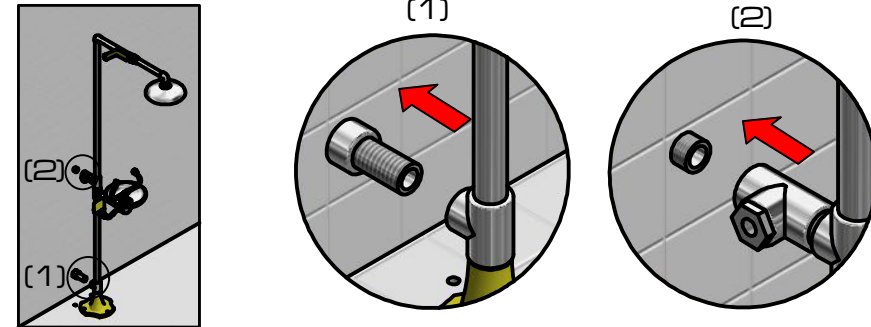
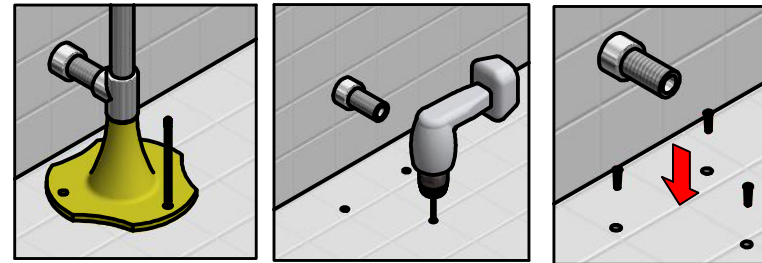


1- Verifique la altura en la entrada del agua y del desagüe.



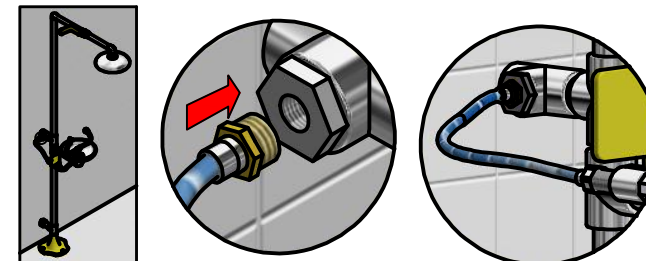
2- Marque los agujeros, realice las perforaciones y coloque los chazos.



3- Monte la torre ducha y atornille a piso.



4- Utilice el conector para realizar la conexión del lavajos con la torre ducha.



5- Ajuste la manija de la torre ducha.

