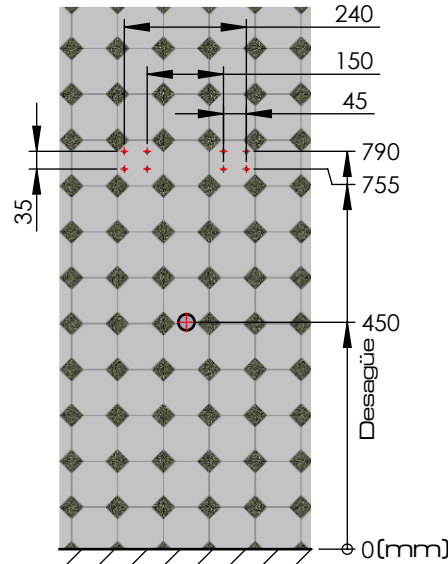
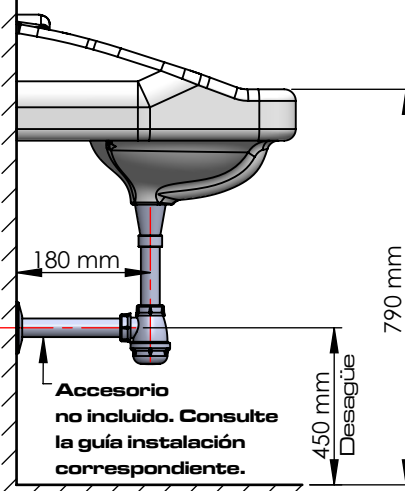


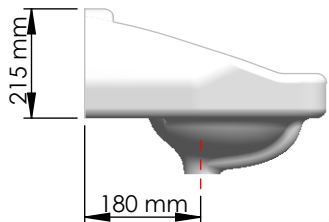
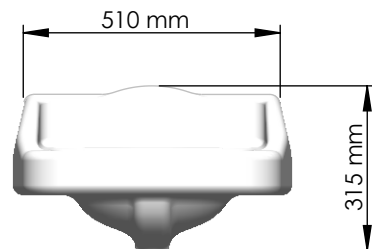
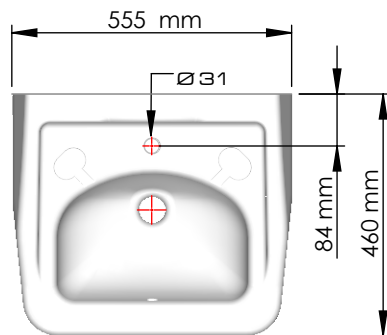
-Puntos de anclaje soporte y alojamiento desagüe para lavamanos.



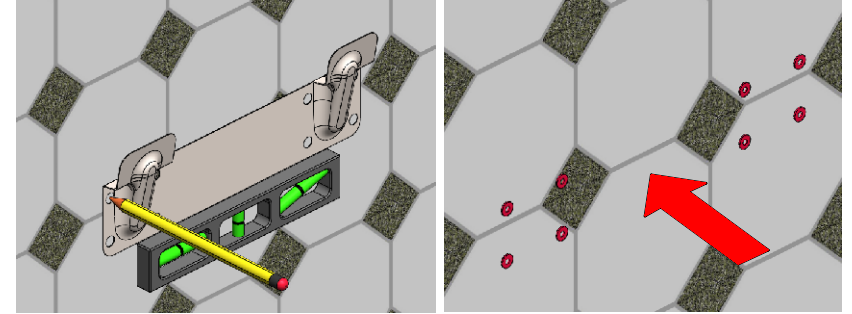
*Alturas recomendadas de instalación.



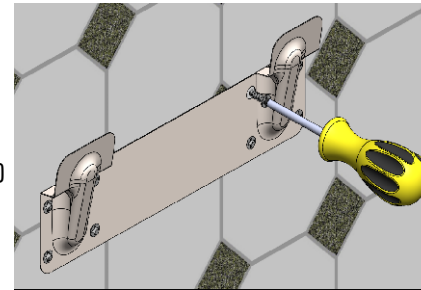
Nota:
*Medidas recomendadas en milímetros (mm), para una instalación adecuada de producto.



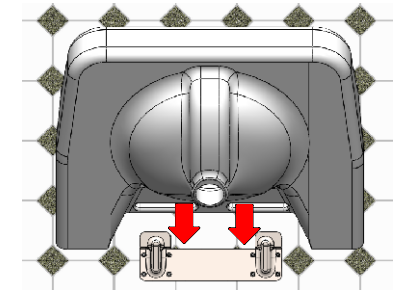
1. Soporte: Marque los agujeros, realice las perforaciones e inserte los chazos en la pared.



2. Asegure el soporte para el lavamanos.



3. Acople el lavamanos en las pestañas del soporte.



Ensamble finalizado.

