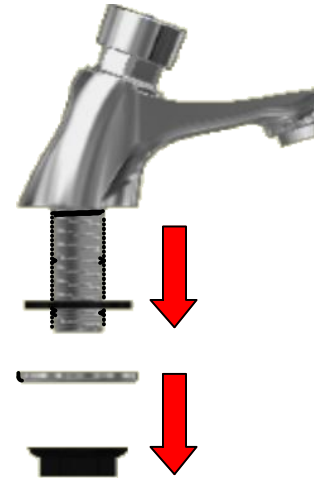




**1-** Retire el empaque, arandela, tuerca.



**2-** Coloque la grifería en el lavamanos y por abajo coloque el empaque, luego la arandela y rosque la tuerca hasta fijar la llave.



**3-** Realice la conexión con la tubería.

