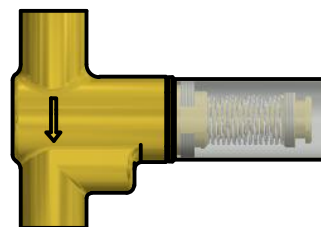


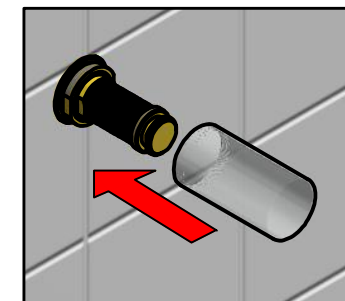
1 - Verifique que la flecha esté en sentido del agua.



2 - Instale la válvula roscandola a la acometida hidráulica empotrándola a la pared.

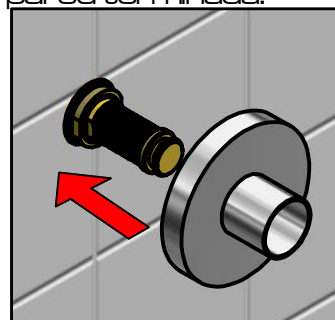


3 - Retire el protector.

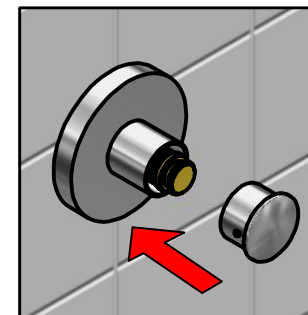


Importante: No retire el protector plástico hasta no haber finalizado el enchape.

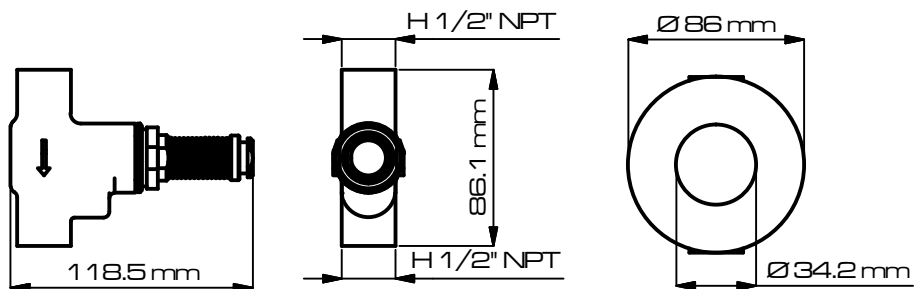
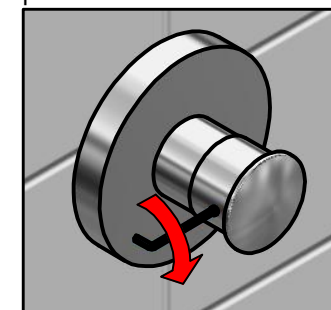
4 - Rosque el buje en el cartucho con el escudo montado y ya roscado deslice el escudo hasta la pared terminada.



5 - Rosque el botón.



6 - Asegure el botón roscando el tornillo prisionero.



Vista lateral derecha

Vista frontal

Vista de ensamble frontal