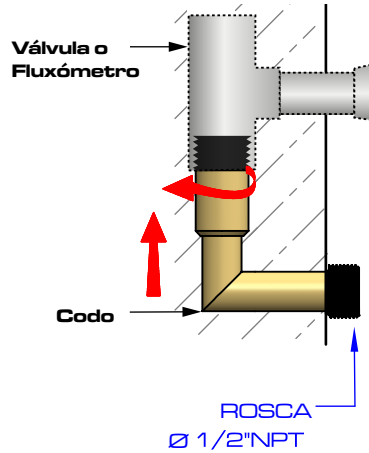
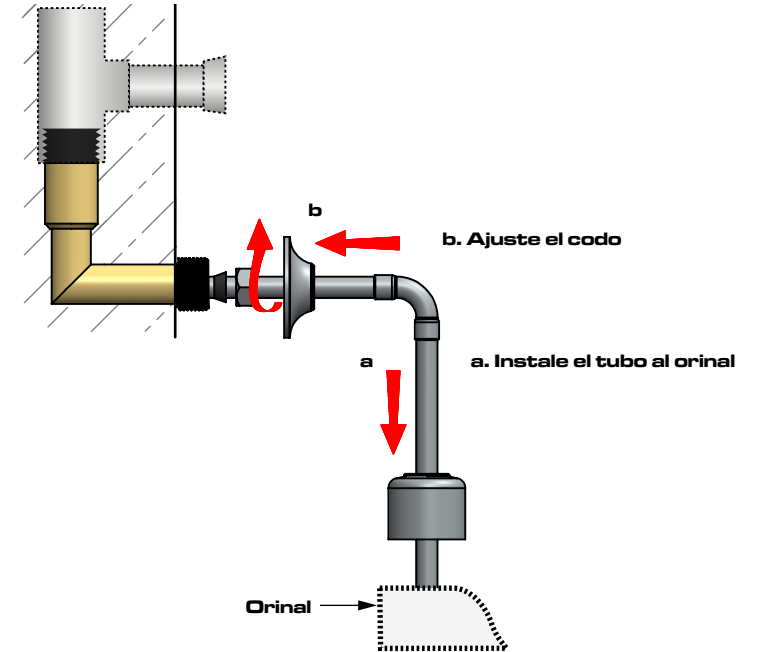


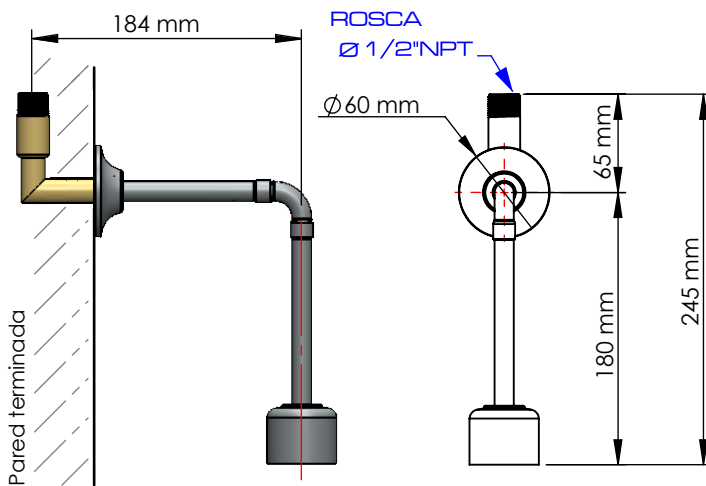
1. Preinstale el codo a la válvula o fluxómetro (empotre conjunto).



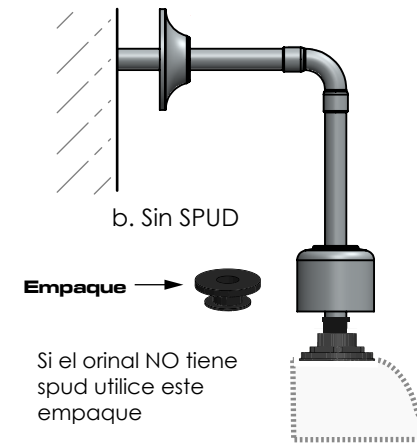
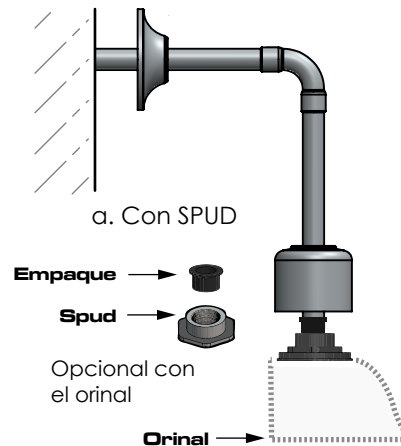
2. Inserte el tubo con el empaque y tuerca en el orden que ilustra la imagen.



Nota:
*Medidas recomendadas en milímetros (mm) para una instalación adecuada del producto.



3. Instale los empaques que correspondan de acuerdo al tipo de orinal.



4. Deslice los escudos.

