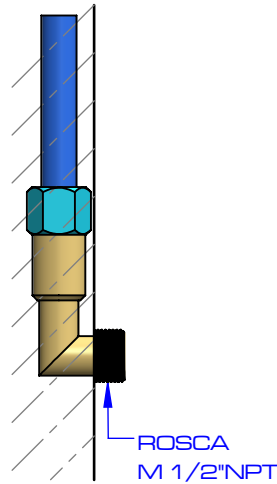
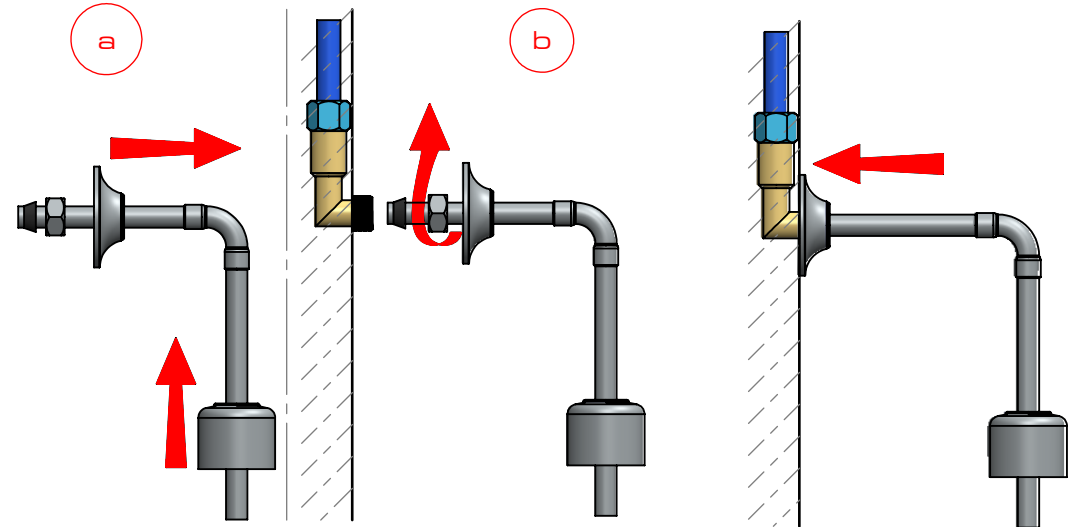


1. Instale el codo a la pared.

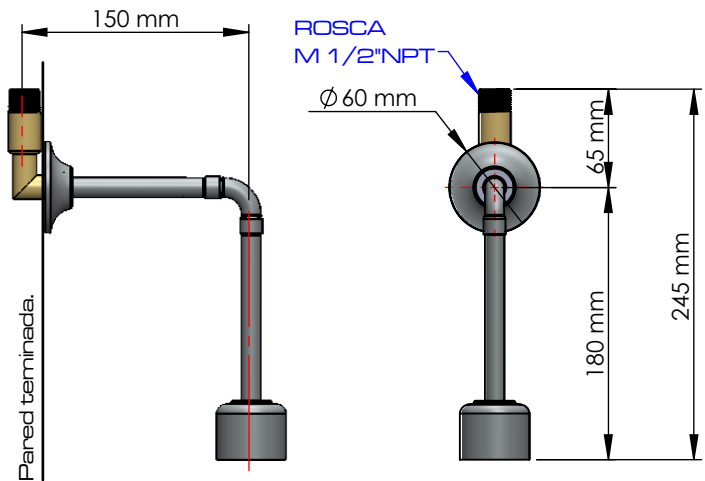


2. Inserte el brazo con el empaque y tuerca en el orden que ilustra la imagen.

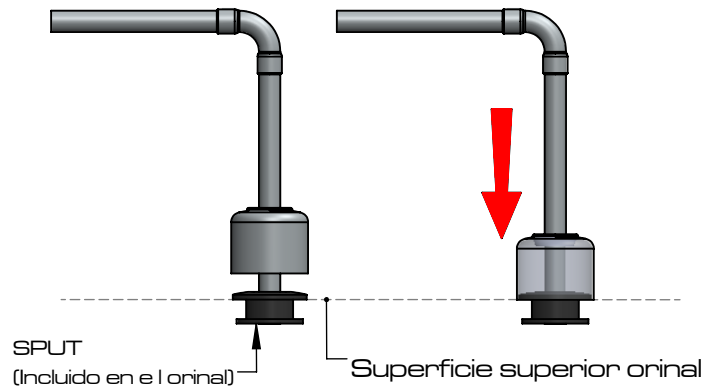


3. Deslice el escudo.

Nota:
*Medidas recomendadas en milímetros (mm), para una instalación adecuada de producto.



4. Deslice el escudo inferior para cubrir el SPUT del orinal.



ENSAMBLE FINALIZADO.

