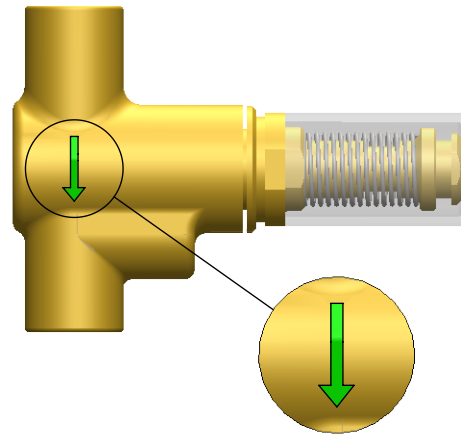
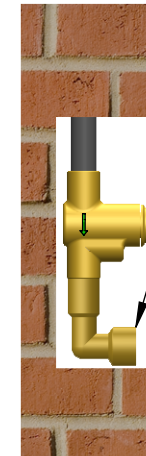


**NOTA:** En caso de descalibración, utilice la llave de calibración gricol con giro en sentido horario para el aumento del caudal de la válvula, (flecha verde) Para reducción invierta el sentido de giro con la llave, (flecha roja), hasta lograr el consumo deseado.

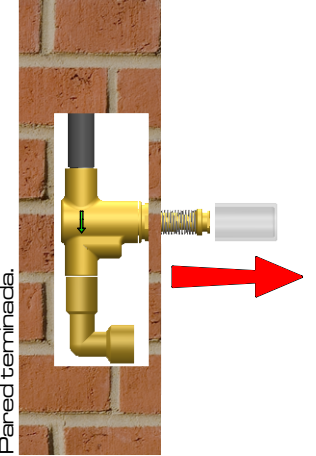


1. Verifique que la flecha este en sentido de flujo del agua.



Codo no incluido en la válvula, incluido en la conexión superior.

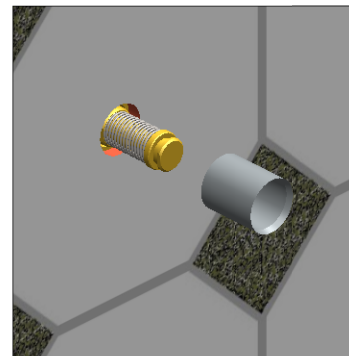
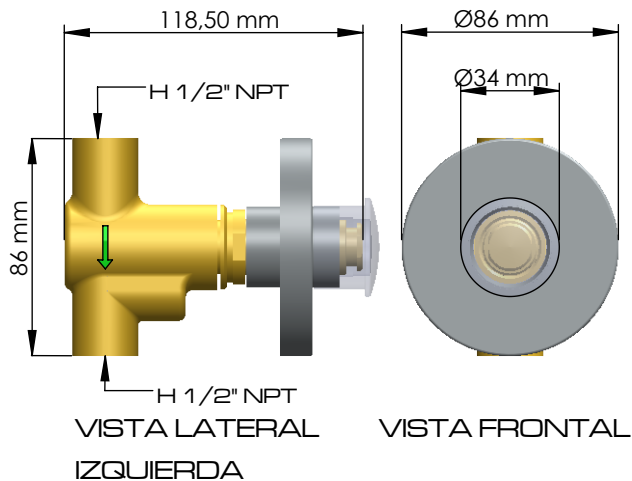
2. Instale la válvula, roscando en la acometida hidráulica.



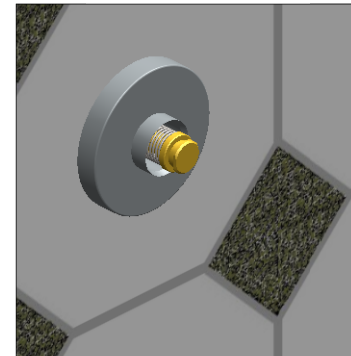
Pared terminada.

3. Retire el protector al terminar el muro y enchape.

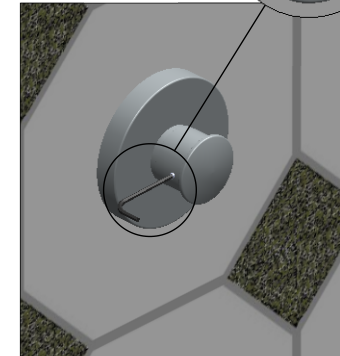
**NOTA:**  
**No retire el protector plástico hasta no haber finalizado el enchape.**



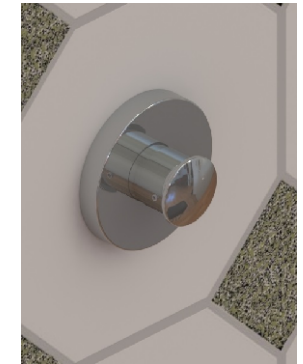
4. Rosque la camisa en la válvula.



5. Inserte el escudo deslizándolo hasta la pared.



6. Rosque el botón y asegúrelo roscando el tornillo prisionero lateral.



**ENSAMBLE FINALIZADO.**

