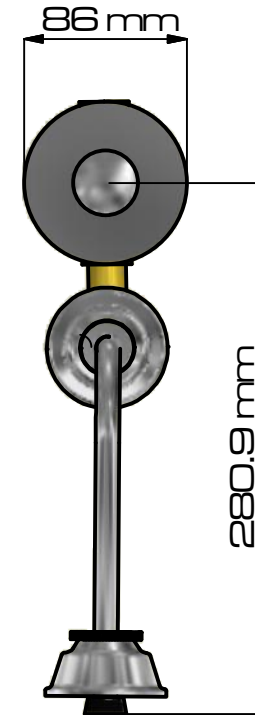
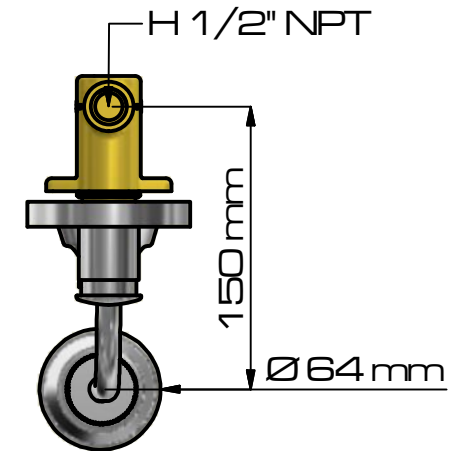


Vista lateral derecha



Vista frontal



Vista superior

NOTA:

* Para consultar información de instalación de la válvula y la conexión consulte las guías:
 UI GI 006, IOCO031 1 (conexión superior orinal) y UI GI 077, IOPU051 1 (Valvula orinal push 1,9 lpf)