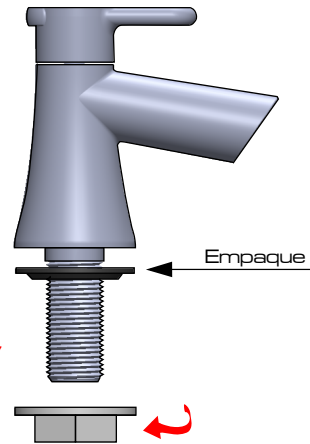
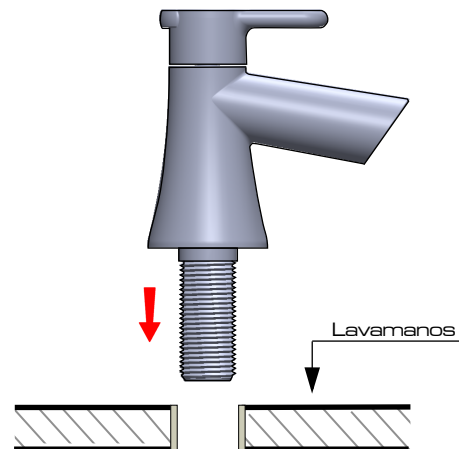


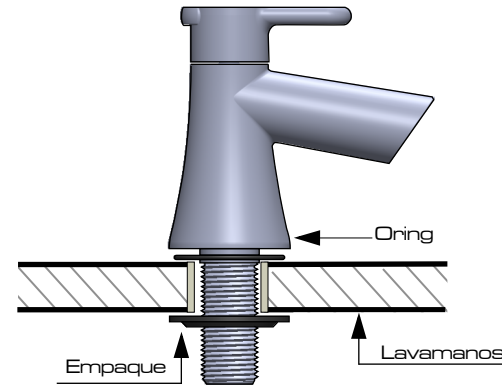
1. Desenrosque la tuerca y retire el empaque inferior del cuerpo llave lavamanos.



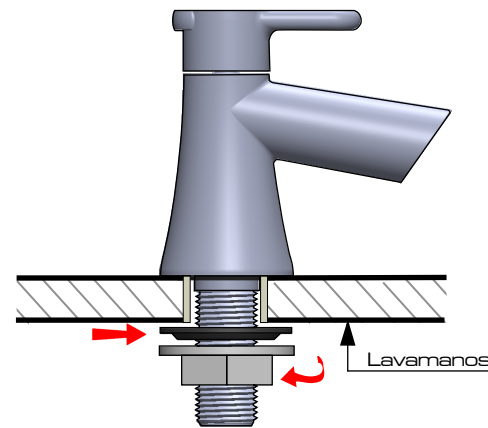
2. Coloque el cuerpo de la llave lavamanos en el orificio del lavamanos.



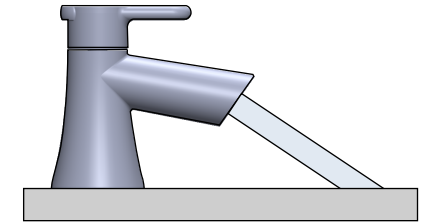
3. El oring del cuerpo debe ir en la parte superior del lavamanos y el empaque tuerca en la parte inferior, garantizando mayor ajuste de la llave lavamanos.



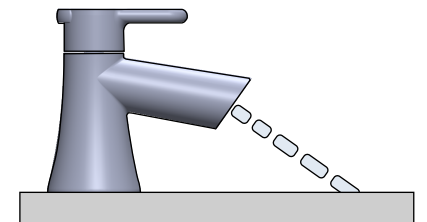
4. Coloque el empaque y enrosque la tuerca hasta que ajuste completamente el cuerpo de la llave lavamanos.



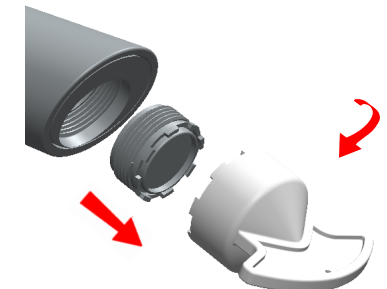
5. Realice pruebas con agua para verificar que no existan fugas.



Realice mantenimiento al aireador cuando perciba que el chorro de agua ha disminuido o no sale espumoso.



Retire el aireador con la llave y realice la limpieza superficial del aireador.



**PRECAUCIÓN:**

Antes de la instalación realice la purga de la tubería, para eliminar residuos que impidan el correcto funcionamiento del producto. Efectúe prueba de presión de agua para detectar y corregir fugas en las conexiones y verifique el funcionamiento del producto. El uso de ácidos para el aseo de baños y cocinas crea un ambiente corrosivo (uso doméstico).

Se recomienda suficiente ventilación, no utilice ácidos, productos abrasivos para la limpieza de la grifería.

ACTUALIZACIÓN N°	DESCRIPCIÓN	MODIFICÓ	FECHA

CUADRO DE MODIFICACIONES

ELABORÓ:	CAMILO SANCHEZ	FECHA:	08/07/24	PRODUCTO Ó CONJUNTO: <b>LLAVE LAVAMANOS PLÁSTICA ROMA</b>		
REVISÓ:	CAMILO PAEZ	FECHA:	08/07/24			
REVISÓ:	VIVIANA VALENCIA	FECHA:	08/07/24			
REVISÓ:	MARIA ROMERO	FECHA:	08/07/24			
APROBÓ:	GERMAN ROMERO	FECHA:	08/07/24			
<small>La información aquí contenida es propiedad intelectual de GRICOL S.A, por lo tanto no podrá ser dada a conocer a terceros sin la expresa autorización de GRICOL S.A.</small>				REFERENCIA (S):	01-3235-11	UNIDAD MÉTRICA: mm
				PROCESO:	ENSAMBLE	PÁGINA 2 DE 2