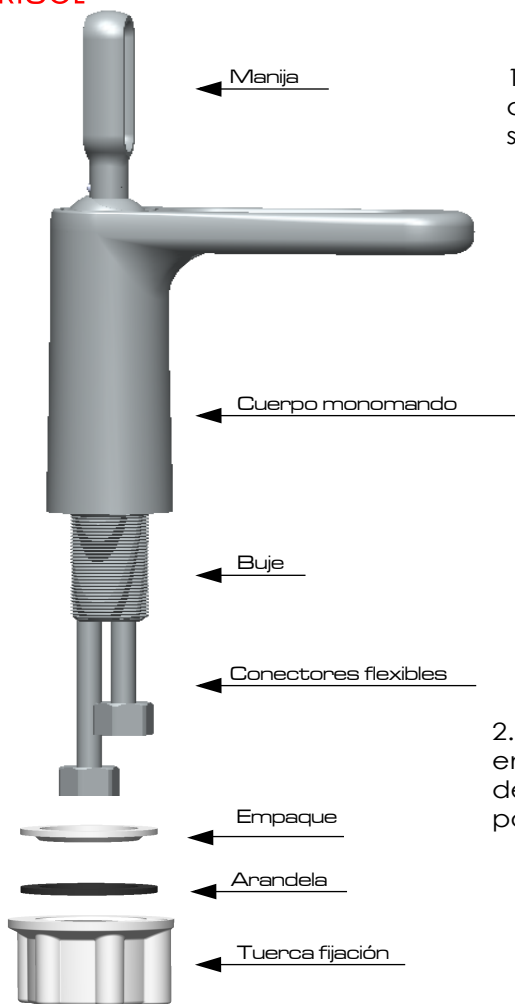


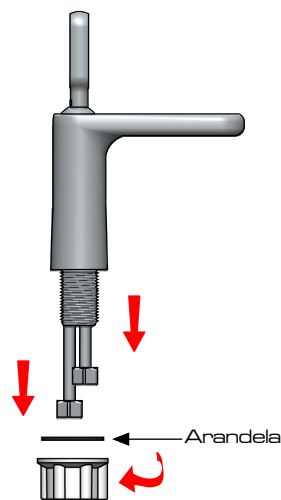
GUÍA DE INSTALACIÓN - EN PL 065

MONOMANDO LAVAMANOS ALTO Y BAJO LONDRA

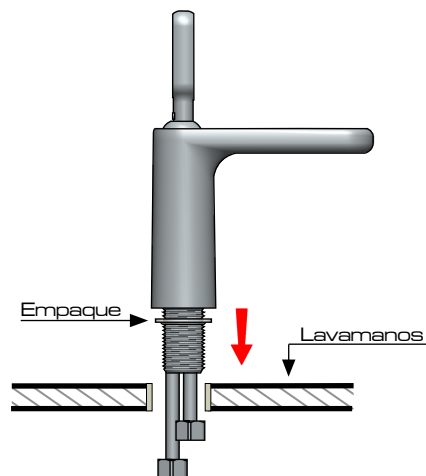
01-4203-11/01-4206-11



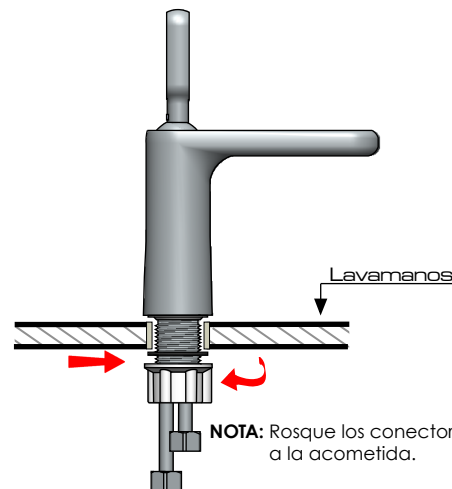
1. Retire la tuerca de fijación y la arandela del cuerpo monomando, sacando uno a uno los conectores.



2. Ubique el cuerpo monomando en el agujero del lavamanos dejando el empaque en la parte superior del lavamanos.

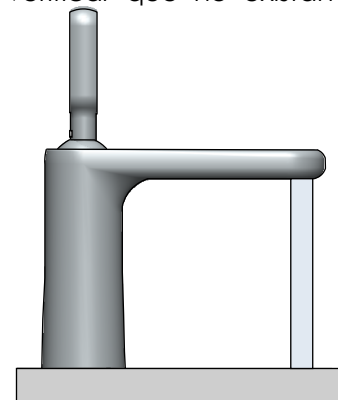


3. Introduzca uno a uno los conectores a través de la arandela y la tuerca de fijación. Enrosque la tuerca de fijación hasta ajustar el cuerpo monomando en el lavamanos.



NOTA: Rosque los conectores flexibles a la acometida.

4. Realice pruebas con agua para verificar que no existan fugas.

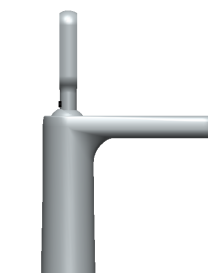
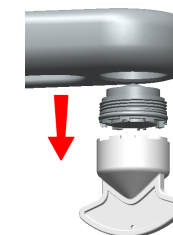


NOTA: Tener en cuenta en la instalación de los conectores agua caliente lado izquierdo, agua fría lado derecho. Se recomienda utilizar nuestra llave de regulación (Ref. BL-9997-15).

Realice el mantenimiento al aireador cuando perciba que el chorro de agua ha disminuido o no sale espumoso.



Retire el aireador con la llave y realice la limpieza superficial del aireador.



PRECAUCIÓN:

Antes de la instalación realice la purga de la tubería, para eliminar residuos que impidan el correcto funcionamiento del producto. Efectúe prueba de presión de agua para detectar y corregir fugas en las conexiones y verifique el funcionamiento del producto. El uso de ácidos para el aseo de baños y cocinas crea un ambiente corrosivo (uso doméstico). Se recomienda suficiente ventilación, no utilice ácidos, productos abrasivos para la limpieza de la grifería.

ACTUALIZACIÓN N°	DESCRIPCIÓN	MODIFICÓ	FECHA

CUADRO DE MODIFICACIONES

ELABORÓ:	CAMILO SANCHEZ	FECHA:	08/07/24	PRODUCTO Ó CONJUNTO: MONOMANDO LAVAMANOS ALTO Y BAJO LONDRA		
REVISÓ:	CAMILO PAEZ	FECHA:	08/07/24			
REVISÓ:	VIVIANA VALENCIA	FECHA:	08/07/24			
REVISÓ:	MARIA ROMERO	FECHA:	08/07/24			
APROBÓ:	GERMAN ROMERO	FECHA:	08/07/24			
<small>La información aquí contenida es propiedad intelectual de GRICOL S.A, por lo tanto no podrá ser dada a conocer a terceros sin la expresa autorización de GRICOL S.A.</small>				REFERENCIA (S):	01-4203-11/01-4206-11	UNIDAD MÉTRICA: mm
				PROCESO:	ENSAMBLE	PÁGINA 2 DE 2