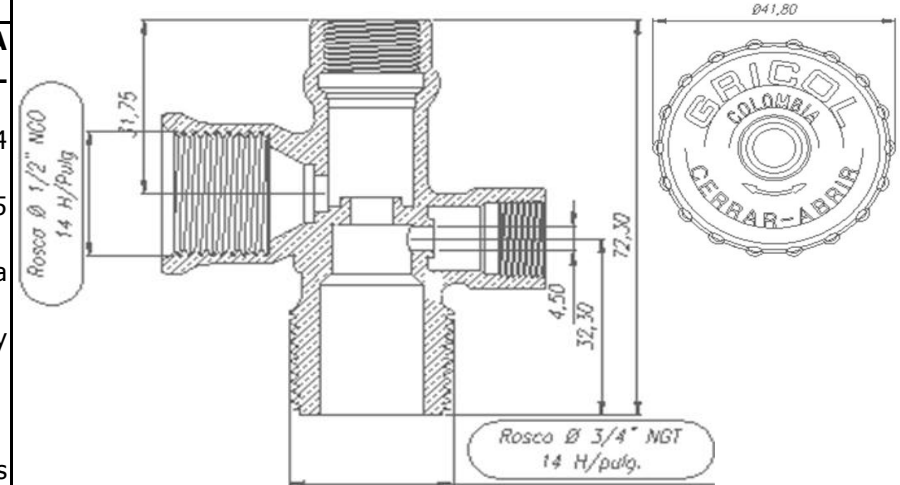
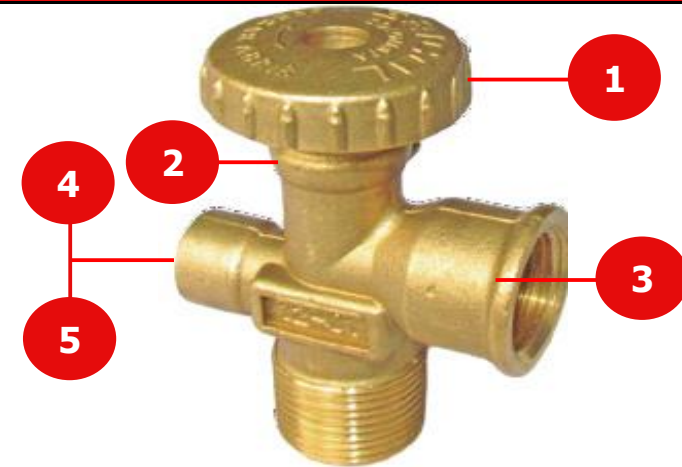


REF: 10-0200-12
Características

Ítem	Nombre	Material
1	Volante válvula	Metal latón
2	Pin de seguridad	Cobre virgen
3	Cuerpo válvula	Metal latón
4	Preñse roscado	Metal latón
5	Resorte válvula	Acero AISI 302

Conexiones:	Rosca ¾" NGT - 14 hilos Externa (entrada) Rosca ½" NGO - 14 hilos Interna (Salida)
Resistencia:	<p>CUMPLE CON LA NORMA NTC 1091 "VÁLVULAS PARA RECIPIENTES PORTÁTILES PARA GASES LICUADOS DEL PETRÓLEO HASTA 109 L DE CAPACIDAD DE AGUA":</p> <ul style="list-style-type: none"> • Calibración de la válvula de seguridad: Apertura máxima 2584 kPa (375 psi) - Cierre mínimo 2100 kPa (304,5 psi). • Hermeticidad: En posición abierta y cerrada 2500 kPa (362,5 psi). • Funcionamiento con cambio brusco de temperatura: De 0 °C a 70 °C. • Resistencia al torque en el volante en sentido de apertura y cierre a 12 N.m (106,2 lb.in). • Resistencia al Impacto. • Resistencia a la acción de GLP. • Resistente a la corrosión del medio ambiente en condiciones normales de uso.
Condiciones de uso:	<ul style="list-style-type: none"> • Doméstico, no tóxico. • Dispositivo mecánico de accionamiento manual empleado para graduar o interrumpir el flujo de gas contenido en estos recipientes. Integra en su cuerpo una válvula de carga y una válvula de seguridad.


SELLOS RESPALDO GRICOL

 20 años de garantía
20 year warranty

 Hasta 70% menos consumo
Up to 70% less consumption

GARANTÍAS

Para mayor información de fichas técnicas, guías de instalación, garantías, restricciones y condiciones de uso, consulte en: gricol.com/informacion-tecnica-y-garantias

OBSERVACIONES

GRICOL S.A. se reserva el derecho de efectuar cambios en los productos y/o sus especificaciones sin previo aviso.