

**Características**

Ítem	Nombre	Material
1	Mango Ducha Teléfono Izmir 8,5 cm	Plástico - ABS Cromado
2	Soporte Ducha Teléfono	Plástico - ABS Cromado
3	Desviador ducha Teléfono	Plástico - ABS Cromado
4	Manguera Ducha Teléfono (plástica)	Conexiones Plástico - ABS Cromado

**Conexiones:**

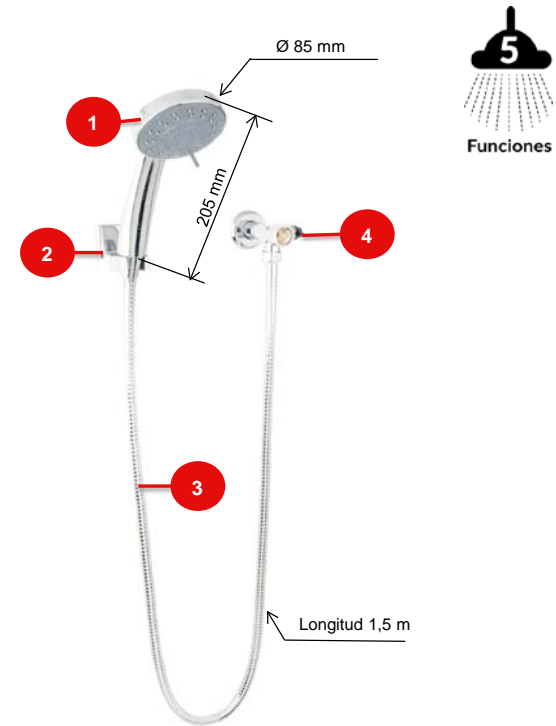
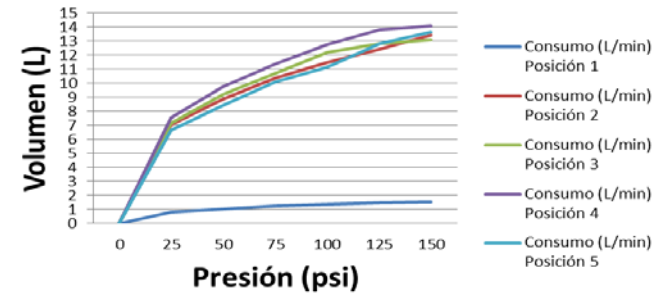
Acometida: Rosca Macho 1/2" NPT

**Resistencia:**
**CUMPLE CON LA NORMA NTC 1644 PARA ACCESORIOS DE SUMINISTRO EN FONTANERIA:**

- Torque Máximo de Operación: 1,7 N.m (1,25 Lb.Ft).
- Cromado: Ensayo de corrosión NTC 1156 (Sal Neutra) 24 horas en cámara salina.
- Presión Máxima de Trabajo: 860 kpa ± 14 kpa (125 Psi ± 2 Psi).
- Presión Máxima de Estallido Manguera: 2000 Kpa (290 Psi).
- Temperatura de Trabajo: 5°C A 71°C (40°F A 160°F).
- Resistente a la corrosión del medio ambiente en condiciones normales de uso.
- Resistente a la corrosión del agua potable.
- Resistente al jabón y limpiadores de tocador.

**Condiciones de uso:**

Uso Doméstico - No Tóxico  
 Cierre Convencional  
 Máximo 1/2 hora continua de uso  
 Máxima Resistencia a la tracción (manguera): 35 Kgf  
 Resistencia máxima a la carga de 90 N (Soporte ducha teléfono)


**Consumo (L/min)**

**SELLOS RESPALDO GRICOL**

 20 años de garantía  
 20 year warranty

 Hasta 70% menos consumo  
 Up to 70% less consumption

**GARANTIAS**

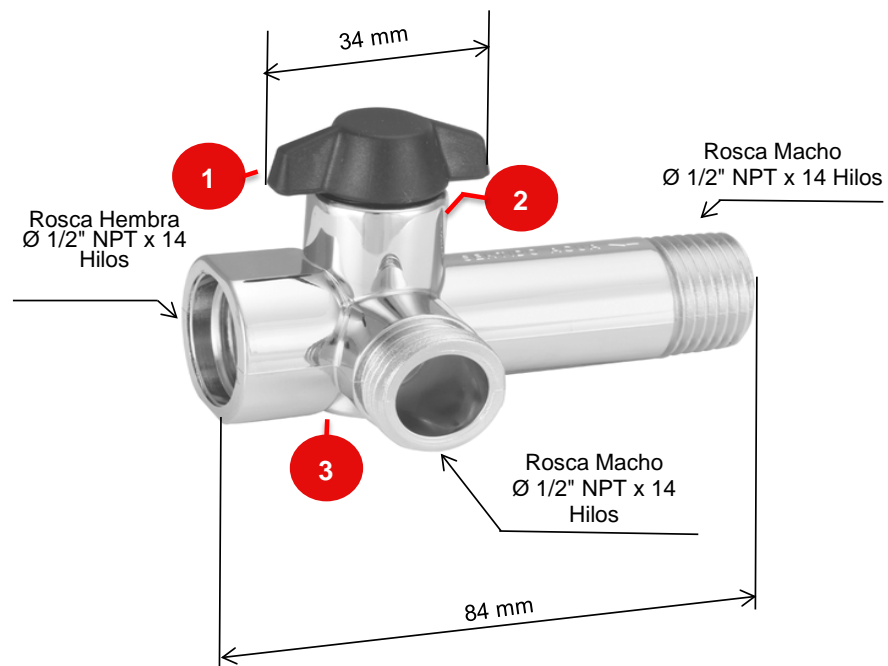
 Para mayor información de fichas técnicas, guías de instalación, garantías, restricciones y condiciones de uso, consulte en: [gricol.com/informacion-tecnica-y-garantias](http://gricol.com/informacion-tecnica-y-garantias)
**OBSERVACIONES**

GRICOL S.A. se reserva el derecho de efectuar cambios en los productos y/o sus especificaciones sin previo aviso.

## Características

Ítem	Nombre	Material
1	Manija Desviador ducha teléfono	Plástico - ABS + Colorante Negro
2	Árbol Desviador ducha teléfono	Plástico - Acetal (POM)
3	Cuerpo Desviador	Plástico - ABS Cromado

<b>Conexiones:</b>	Acometida: Rosca Macho 1/2" NPT Salida Regadera: Rosca Hembra 1/2" NPT Salida Ducha Teléfono: Rosca Macho 1/2" NPT
<b>Resistencia:</b>	<p><b>CUMPLE CON LA NORMA NTC 1644 PARA ACCESORIOS DE SUMINISTRO EN FONTANERIA:</b></p> <ul style="list-style-type: none"> <li>- Ciclado Máximo Desviador: 15.000 ciclos</li> <li>- Torque Máximo de Operación: 1,7 N.m (1,25 Lb.Ft).</li> <li>- Cromado: Ensayo de corrosión NTC 1156 (Sal Neutra) 24 horas en cámara salina.</li> <li>- Presión Máxima de Trabajo: 860 kpa ± 14 kpa (125 Psi ± 2 Psi).</li> <li>- Presión Máxima de Estallido: 3450 Kpa (500 Psi).</li> <li>- Temperatura de Trabajo: 5°C A 71°C (40°F A 160°F).</li> <li>- Resistente a la corrosión del medio ambiente en condiciones normales de uso.</li> <li>- Resistente a la corrosión del agua potable.</li> <li>- Resistente al jabón y limpiadores de tocador.</li> </ul>
<b>Condiciones de uso:</b>	Uso Doméstico - No Tóxico Cierre Convencional No utilizar pegantes anaeróbicos



## SELLOS RESPALDO GRICOL



20 años de garantía  
20 year warranty



Hasta 70% menos consumo  
Up to 70% less consumption

## GARANTIAS

Para mayor información de fichas técnicas, guías de instalación, garantías, restricciones y condiciones de uso, consulte en: [gricol.com/informacion-tecnica-y-garantias](http://gricol.com/informacion-tecnica-y-garantias)

## OBSERVACIONES

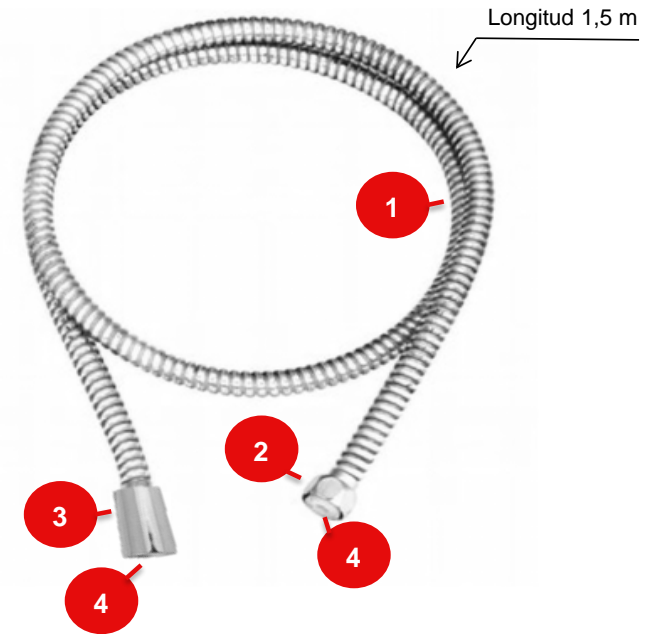
GRICOL S.A. se reserva el derecho de efectuar cambios en los productos y/o sus especificaciones sin previo aviso.

REF: RB-0596-11

## Características

Ítem	Nombre	Material
1	Manguera ducha telefono	Plástico - PVC
2	Tuerca conexión Acometida	Plástico - ABS Cromado
3	Tuerca conexión Ducha Teléfono	Plástico - ABS Cromado
2	Empaque	Caucho - Nitrilo

<b>Conexiones:</b>	Roscas Hembra 1/2" NPT X 14 Hilos
<b>Resistencia:</b>	<ul style="list-style-type: none"> <li>- Presión Máxima de Trabajo: 100 Psi</li> <li>- Presión Máxima de Estallido: 1724 Kpa (250 Psi).</li> <li>- Temperatura de Trabajo: 5°C A 40°C</li> <li>- Resistente a la corrosión del medio ambiente en condiciones normales.</li> <li>- Resistente a la corrosión del agua potable.</li> <li>- Resistente al jabón y limpiadores de tocador.</li> </ul>
<b>Condiciones de uso:</b>	Uso Domestico - No toxico Máximo 1/2 hora continua de uso Máxima Resistencia a la tracción: 35 Kgf



## SELLOS RESPALDO GRICOL



20 años de garantía  
20 year warranty



Hasta 70% menos consumo  
Up to 70% less consumption

## GARANTIAS

Para mayor información de fichas técnicas, guías de instalación, garantías, restricciones y condiciones de uso, consulte en: [gricol.com/informacion-tecnica-y-garantias](http://gricol.com/informacion-tecnica-y-garantias)

## OBSERVACIONES

GRICOL S.A. se reserva el derecho de efectuar cambios en los productos y/o sus especificaciones sin previo aviso.