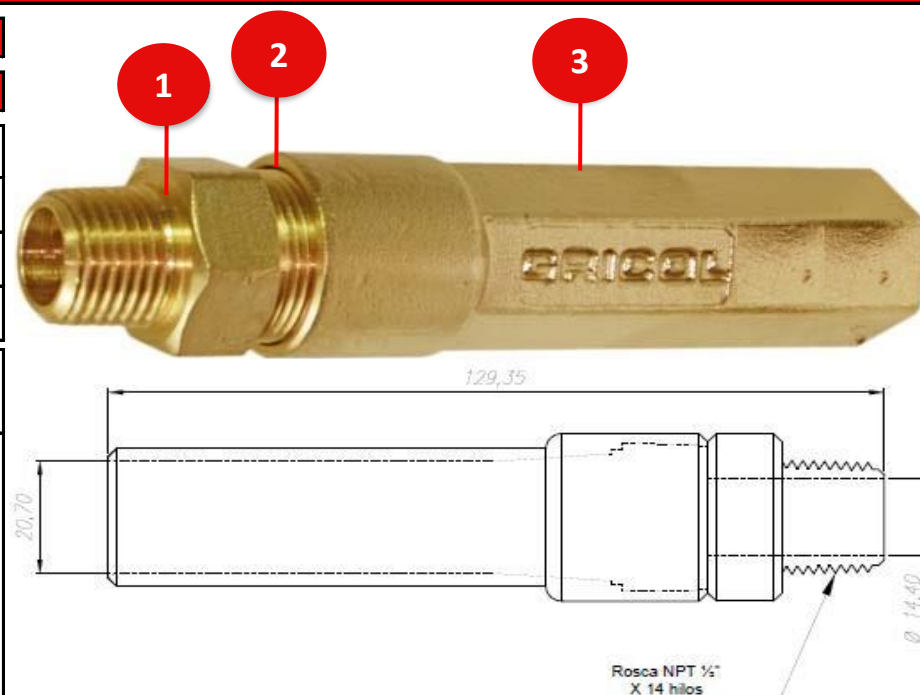


Características

| Ítem | Nombre | Material |
|------|----------------------------|---------------|
| 1 | Acople anillado macho 1/2" | Metal - Latón |
| 2 | Anillo | Metal - Latón |
| 3 | Cuerpo elevador IPS 1/2" | Metal - Latón |

| | |
|----------------------------|---|
| Conexiones: | Conexión por extremo anillado a manguera IPS 1/2" gas natural y Rosca macho 1/2" NPT |
| Resistencia: | <p>CUMPLE CON LA NORMA NTC-4534 "DISPOSITIVOS DE TRANSICIÓN POLIETILENO - METAL PARA USO EN INSTALACIONES DE SUMINISTRO DE GAS":</p> <ul style="list-style-type: none"> - Presión Máxima de Trabajo: 1000 kpa (145 Psi ± 2 Psi). - Temperatura de Trabajo: -10 °C a 65 °C (14 °F a 149 °F). - Torque Máximo de Conexiones Metálicas: 90,4 N.m (66,67 Lb.Ft). - Resistencia Máxima a la tracción: 2726 N (278 kgf). - Resistente a la corrosión del medio ambiente en condiciones normales de uso. |
| Condiciones de uso: | Instalaciones de gas natural, Doméstico, No tóxico. |



SELLOS RESPALDO GRICOL



20 años de garantía
20 year warranty



Hasta 70% menos consumo
Up to 70% less consumption

GARANTIAS

Para mayor información de fichas técnicas, guías de instalación, garantías, restricciones y condiciones de uso, consulte en: gricol.com/informacion-tecnica-y-garantias

OBSERVACIONES

GRICOL S.A. se reserva el derecho de efectuar cambios en los productos y/o sus especificaciones sin previo aviso.