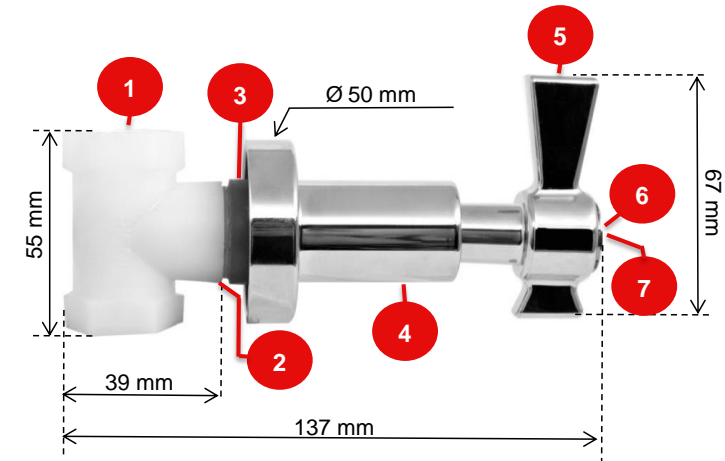


Características

Ítem	Nombre	Material
1	Cuerpo Registro Ducha	Plástico - Acetal (POM)
2	Torre Ducha	Plástico - Acetal (POM) Cierre ceramico
3	Porta escudo	Plástico - ABS + Colorante
4	Escudo Ducha	Plástico - ABS Cromado
5	Manija Helix Pala	Plástico - ABS Cromado
6	Botón Manija	Plástico - ABS Cromado
7	Tornillo Lenteja	Metal - Latón

Conexiones:	Roscas Hembra 1/2" NPT
Resistencia:	<ul style="list-style-type: none"> - Ciclado Máximo: 250.000 ciclos - Torque Máximo de Operación: 1,7 N.m (1,25 Lbft.Ft). - Cromado: Ensayo de corrosión NTC 1156 (Sal Neutra) 24 horas en cámara salina. - Presión Máxima de Trabajo: 860 kpa ± 14 kpa (125 Psi ± 2 Psi). - Presión Máxima de Estallido: 3450 Kpa (500 Psi). - Temperatura de Trabajo: 5°C a 71°C (40°F a 160°F). - Resistente a la corrosión del medio ambiente en condiciones normales de uso. - Resistente a la corrosión del agua potable. - Resistente al jabón y limpiadores de tocador.
Condiciones de uso:	Doméstico Ducha - No Tóxico. Cierre ceramico - Cuarto de giro



SELLOS RESPALDO GRICOL



20 años de garantía
20 year warranty



Hasta 70% menos consumo
Up to 70% less consumption

GARANTIAS

Para mayor información de fichas técnicas, guías de instalación, garantías, restricciones y condiciones de uso, consulte en: gricol.com/informacion-tecnica-y-garantias

OBSERVACIONES

GRICOL S.A. se reserva el derecho de efectuar cambios en los productos y/o sus especificaciones sin previo aviso.