

Características

Ítem	Nombre	Material
1	Válvula Nivel Sanitario	Plástico - Acetal (POM)
2	Manguera	Plástico - Polietileno
3	Tornillo Oscilador (de Ajuste)	Plástico - Acetal (POM)
4	Flotador	Plástico - ABS + Colorante Blanco
5	Cuerpo Válvula	Plástico - Acetal (POM)
6	Tuerca Ajuste	Plástico - Acetal (POM)
7	Filtro	Plástico - Acetal (POM)

Conexiones: Tubo 1 1/4" Nominal

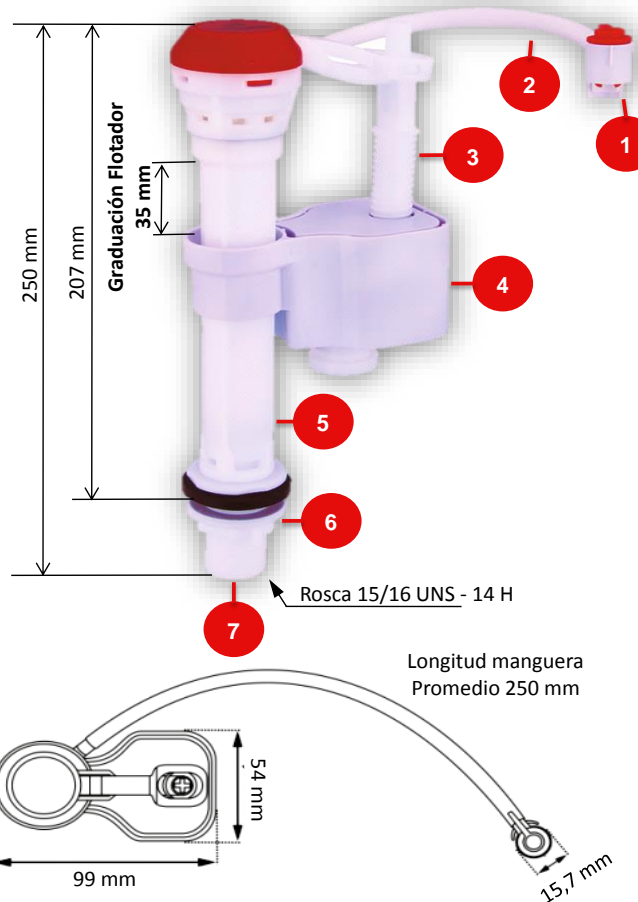
Resistencia:

CUMPLE CON LA NORMA NTC 3628 PARA VÁLVULAS DE LLENADO ANTISIFÓN PARA TANQUES DE INODOROS:

- Ciclado: 75.000 Ciclos.
- Presión Máxima de Trabajo: 860 kpa ± 14 kpa (125 psi ± 2 psi).
- Resistente a la corrosión del medio ambiente en condiciones normales.
- Resistente a la corrosión del agua potable.
- Llenado Silencioso.
- Filtro (evita el paso de elementos extraños al tanque).
- Graduación del nivel de agua variando la altura del flotador (girando el tornillo de oscilación).

Condiciones de uso:

Doméstico - Sanitario - No Tóxico.
Cierre Hidrostático



SELLOS RESPALDO GRICOL



20 años de garantía
20 year warranty



Hasta 70% menos consumo
Up to 70% less consumption

GARANTIAS

Para mayor información de fichas técnicas, guías de instalación, garantías, restricciones y condiciones de uso, consulte en: gricol.com/informacion-tecnica-y-garantias

OBSERVACIONES

GRICOL S.A. se reserva el derecho de efectuar cambios en los productos y/o sus especificaciones sin previo aviso.