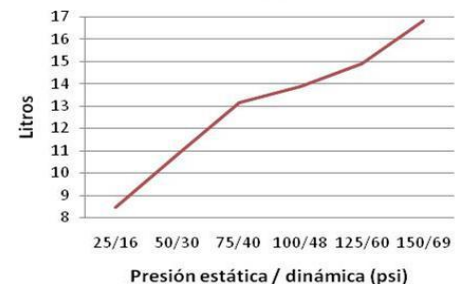
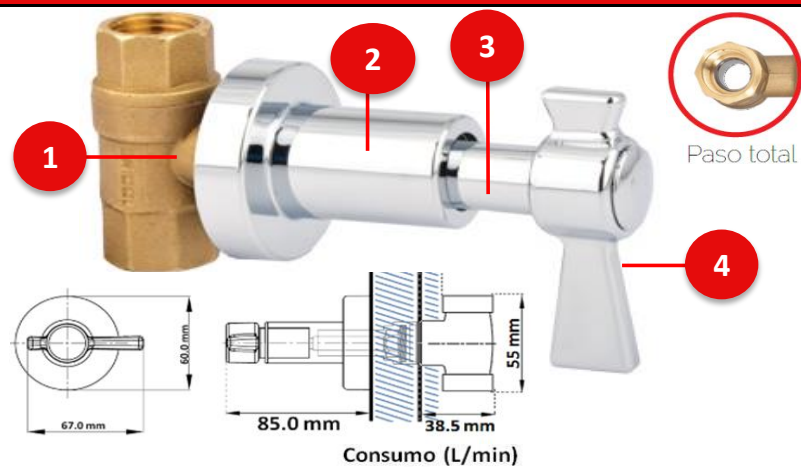


Características

Ítem	Nombre	Material
1	Válvula	Metal Latón
2	Escudo	Plástico ABS Cromado
3	Árbol	Metal Latón
4	Manija	Plástico ABS Cromado

Conexiones:	Conexiones roscadas hembra ½" NPT
Resistencia:	<p>CUMPLE CON LA NORMA NTC 1644 PARA ACCESORIOS DE SUMINISTRO EN FONTANERÍA:</p> <ul style="list-style-type: none"> - Ciclado Máximo: 250.000 ciclos - Torque Máximo de Operación: 1,7 N.m (1,25 Lb.Ft). - Torque Máximo de Conexiones Metálicas de Suministros: 61 N.M (45 Lb.Ft). - Cromado: Ensayo de corrosión NTC 1156 (Sal Neutra) 24 horas en cámara salina. - Presión Máxima de Trabajo: 860 kpa ± 14 kpa (125 Psi ± 2 Psi). - Presión Máxima de Estallido: 3450 Kpa (500 Psi). - Temperatura de Trabajo: 5°C A 71°C (40°F A 160°F). - Resistente a la corrosión del medio ambiente en condiciones normales de uso. - Resistente a la corrosión del agua potable. - Resistente al jabón y limpiadores de tocador.
Condiciones de uso:	Doméstico Ducha - No Tóxico. Cierre Con Esfera ¼ de Giro paso total.



SELLOS RESPALDO GRICOL



20 años de garantía
20 year warranty



Hasta 70% menos consumo
Up to 70% less consumption

GARANTÍAS

Para mayor información de fichas técnicas, guías de instalación, garantías, restricciones y condiciones de uso, consulte en:
gricol.com/informacion-tecnica-y-garantias

OBSERVACIONES

GRICOL S.A. se reserva el derecho de efectuar cambios en los productos y/o sus especificaciones sin previo aviso.