



# LLAVE MÓVIL MESA HELVETIA BAJO CONSUMO

REFERENCIA: 01-0943-11BC

## MATERIALES

ABS, Latón, Acetal (POM), Caucho

## CONEXIONES

Rosca macho 1/2" NPSM

## NOTA

El producto no debe ser golpeado, lanzado contra el piso, ni expuesto a cargas adicionales durante el cargue, descargue, transporte, almacenamiento e instalación, lo cual puede ocasionar deformaciones y maltrato.

El producto no debe estar conectado a la red de suministro, en el momento en que esta va a ser sometida a la prueba de resistencia hidráulica.

El producto va rotulado con: uso, referente normativo, diámetros, presiones, fecha de fabricación e identificación de lote.

## GARANTÍA ESPECÍFICA

Este producto está cubierto por una garantía de 20 años. Encuentre la carta de garantía en [www.gricol.com](http://www.gricol.com)

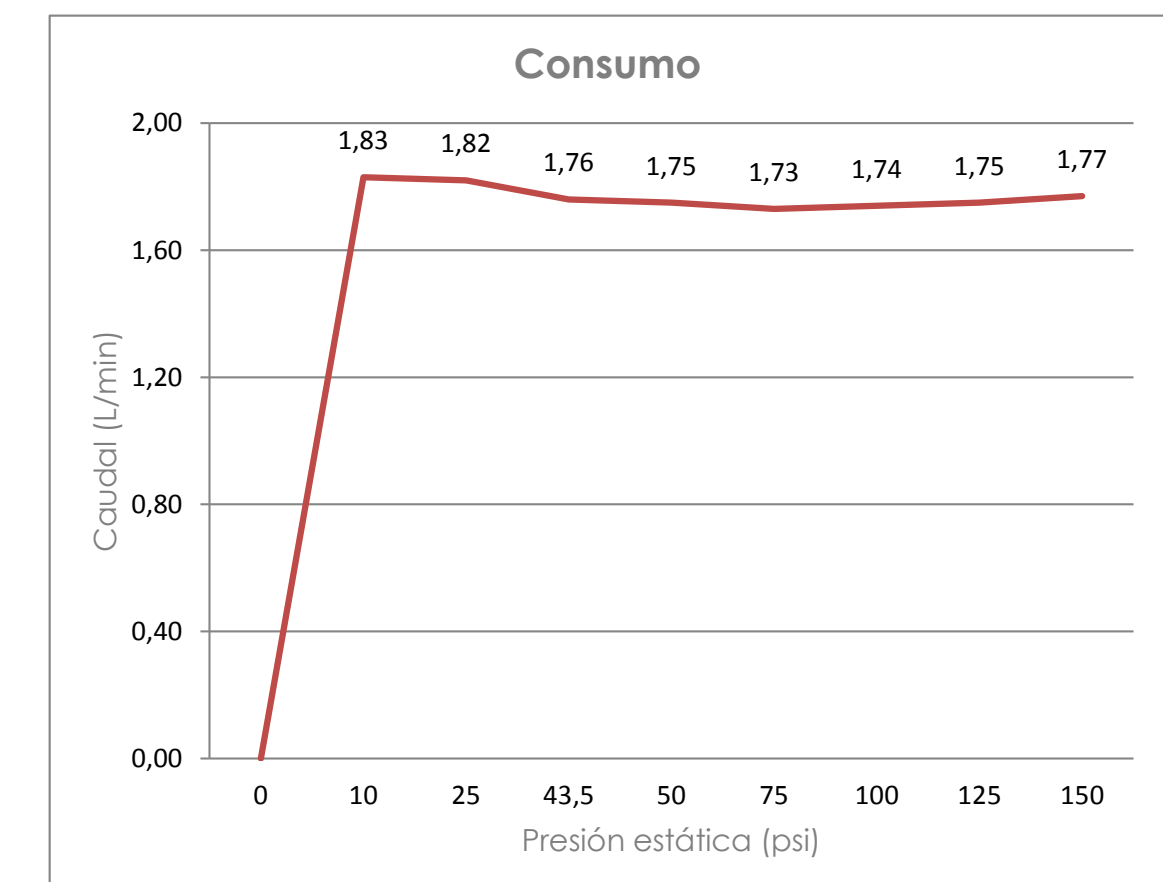
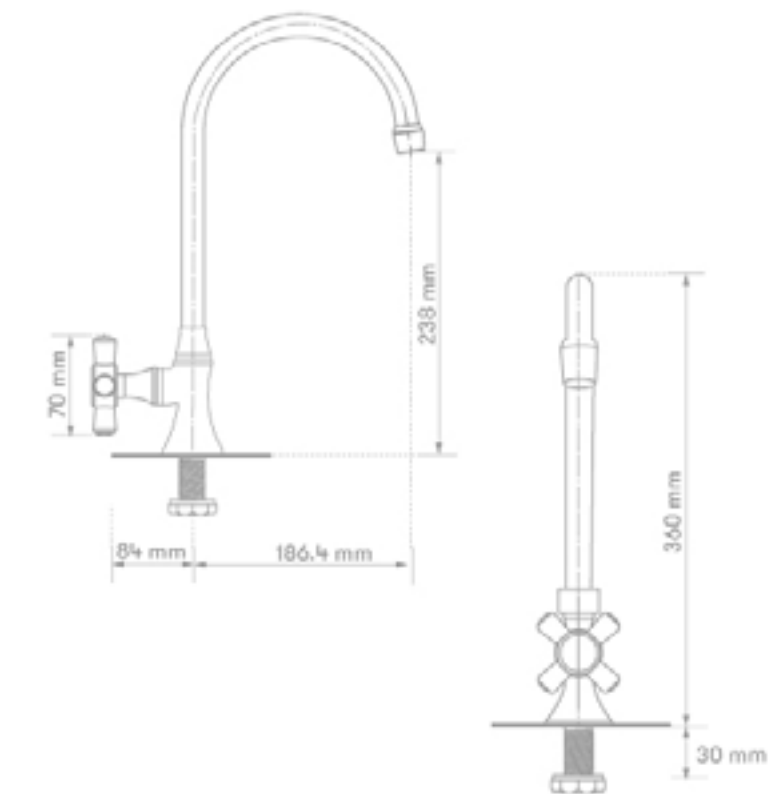
GRICOL SA se reserva el derecho de efectuar cambios en los productos y/o sus especificaciones sin previo aviso.

Fecha: 01/09/2021 - Versión No 0

## CONDICIONES DE USO

Referente normativo: NTC 1644 ACCESORIOS DE SUMINISTRO EN FONTANERÍA (ASME A112.18.1 / CSA B125.1)

- Uso doméstico para agua potable.
- Ø Nominal 13,5 mm.
- Presión estática mínima de trabajo: 140 kPa (20 psi).
- Presión estática máxima de trabajo: 860 kPa (125 psi).
- Temperatura de trabajo: 5°C A 71°C (41°F A 160°F).
- Torque máximo de Operación: 1,7 N.m (1,25 lb.ft).
- Resistente a la corrosión: ensayo según NTC 1156 (Sal Neutra) 24 horas en cámara salina.
- Presión máxima de estallido: 3450 kPa (500 psi).
- Vida útil: 500.000 ciclos.
- Resistente al jabón y limpiadores de tocador.



(psi)	10	25	43,5	50	75	100	125	150
(L/min)	1.83	1.82	1.76	1.75	1.73	1.74	1.75	1.77