

MEZCLADOR DUCHA 8" SIN SALIDA TINA SIN REGADERA ATLÁNTICO

REFERENCIA: 01-1335-11SR

MATERIALES

Latón, ABS, Caucho

CONEXIONES

Mezclador: Roscas Hembra ½" NPT

NOTA

El producto no debe ser golpeado, lanzado contra el piso, ni expuesto a cargas adicionales durante el cargue, descargue, transporte, almacenamiento e instalación, lo cual puede ocasionar deformaciones y maltrato.

El producto no debe estar conectado a la red de suministro, en el momento en que esta va a ser sometida a la prueba de resistencia hidráulica.

CONDICIONES DE USO

Referente normativo: NTC 1644 ACCESORIOS DE SUMINISTRO EN FONTANERÍA (ASME A112.18.1 / CSA B125.1)

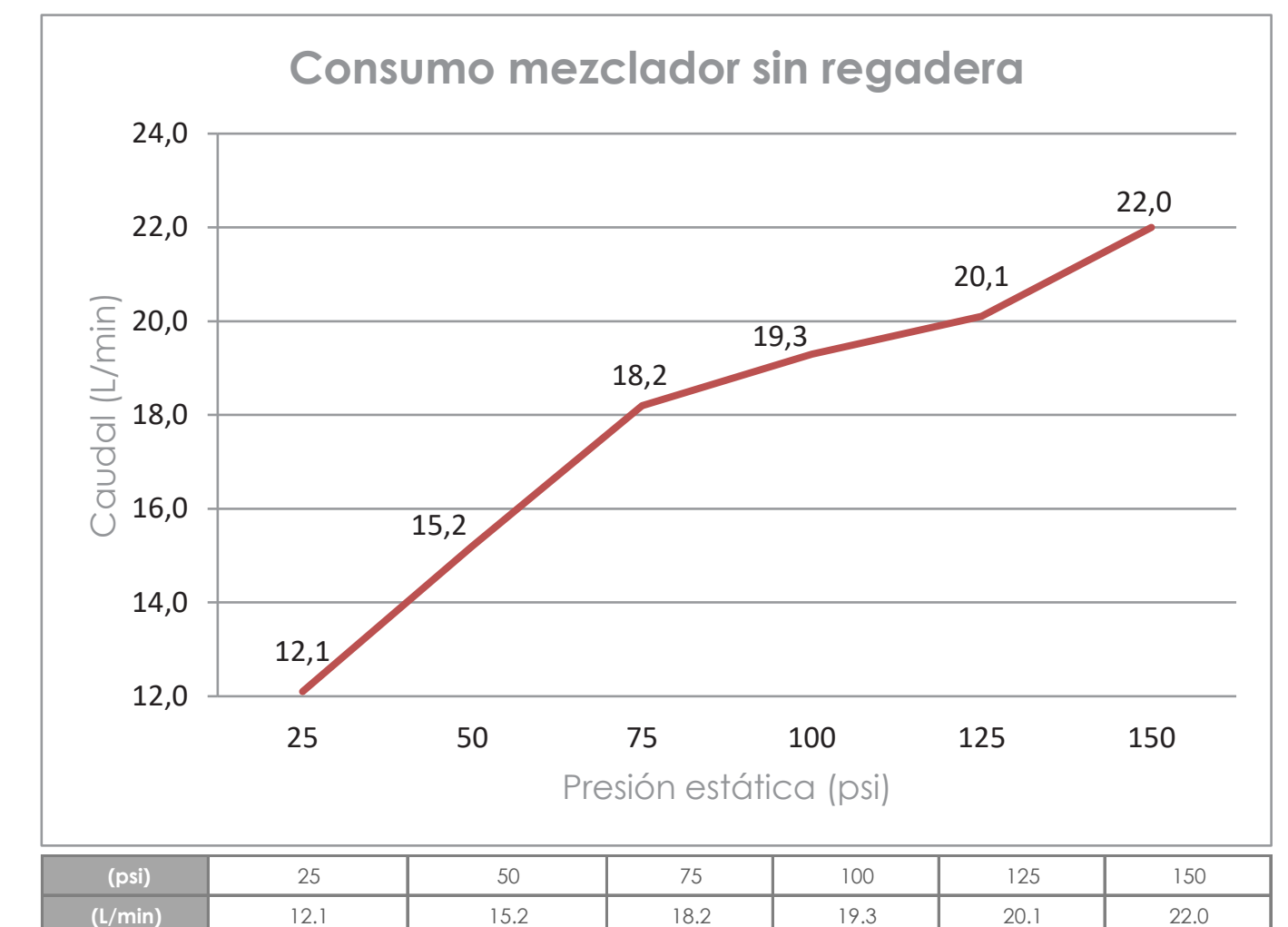
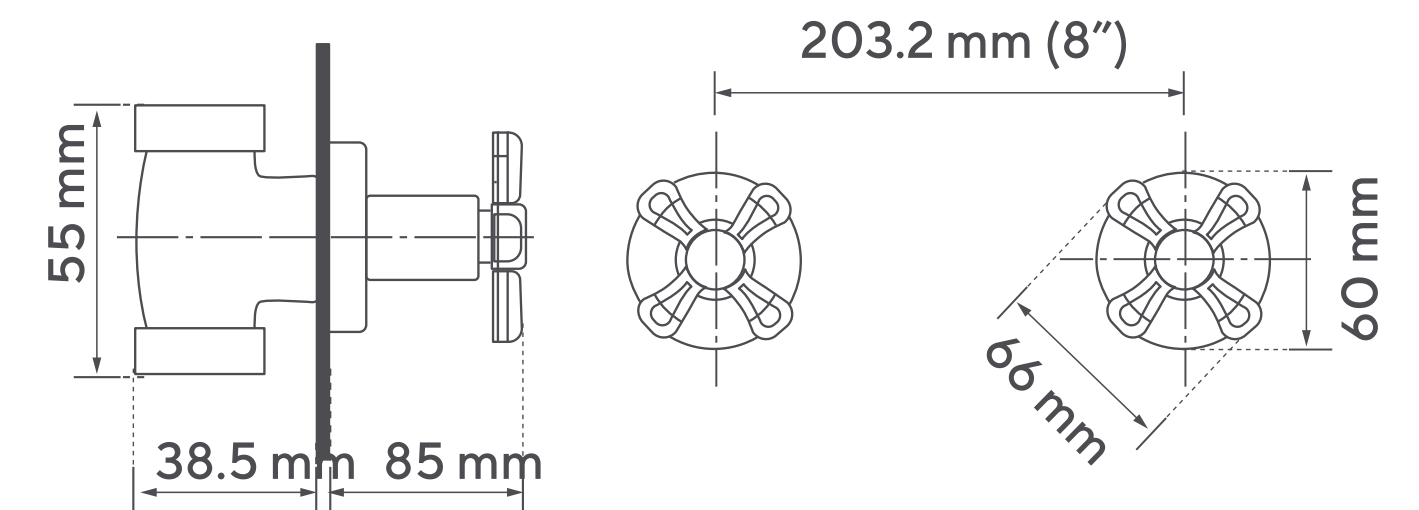
- Uso doméstico - No toxico.
- Presión estática mínima de trabajo: 140 kPa (20 psi).
- Presión estática máxima de trabajo: 860 kPa (125 psi).
- Temperatura de trabajo: 5°C A 71°C (41°F A 160°F).
- Torque máximo de Operación: 1,7 N.m (1,25 lb.ft).
- Torque Máximo de Conexiones Metálicas de Suministro: 61N.m (45Lb. Ft).
- Resistente a la corrosión: ensayo según NTC 1156 (Sal Neutra) 24 horas en cámara salina.
- Presión máxima de estallido: 3450 kPa (500 psi).
- Vida útil: 250.000 ciclos.
- Resistente al jabón y limpiadores de tocador.

GARANTÍA ESPECÍFICA

Este producto está cubierto por una garantía de 20 años. Encuentre la carta de garantía en www.gricol.com

GRICOL SA se reserva el derecho de efectuar cambios en los productos y/o sus especificaciones sin previo aviso.

Fecha: 05/02/2021 - Versión No 2





REGADERA MÓVIL KRISTHAL BAJO CONSUMO

REFERENCIA: 01-1130-211BC

MATERIALES

ABS, Caucho.

CONEXIONES

Rosca macho ½" NPT

NOTA

El producto no debe ser golpeado, lanzado contra el piso, ni expuesto a cargas adicionales durante el cargue, descargue, transporte, almacenamiento e instalación, lo cual puede ocasionar deformaciones y maltrato.

El producto no debe estar conectado a la red de suministro, en el momento en que esta va a ser sometida a la prueba de resistencia hidráulica.

CONDICIONES DE USO

Referente normativo: NTC 1644 ACCESORIOS DE SUMINISTRO EN FONTANERÍA (ASME A112.18.1 / CSA B125.1)

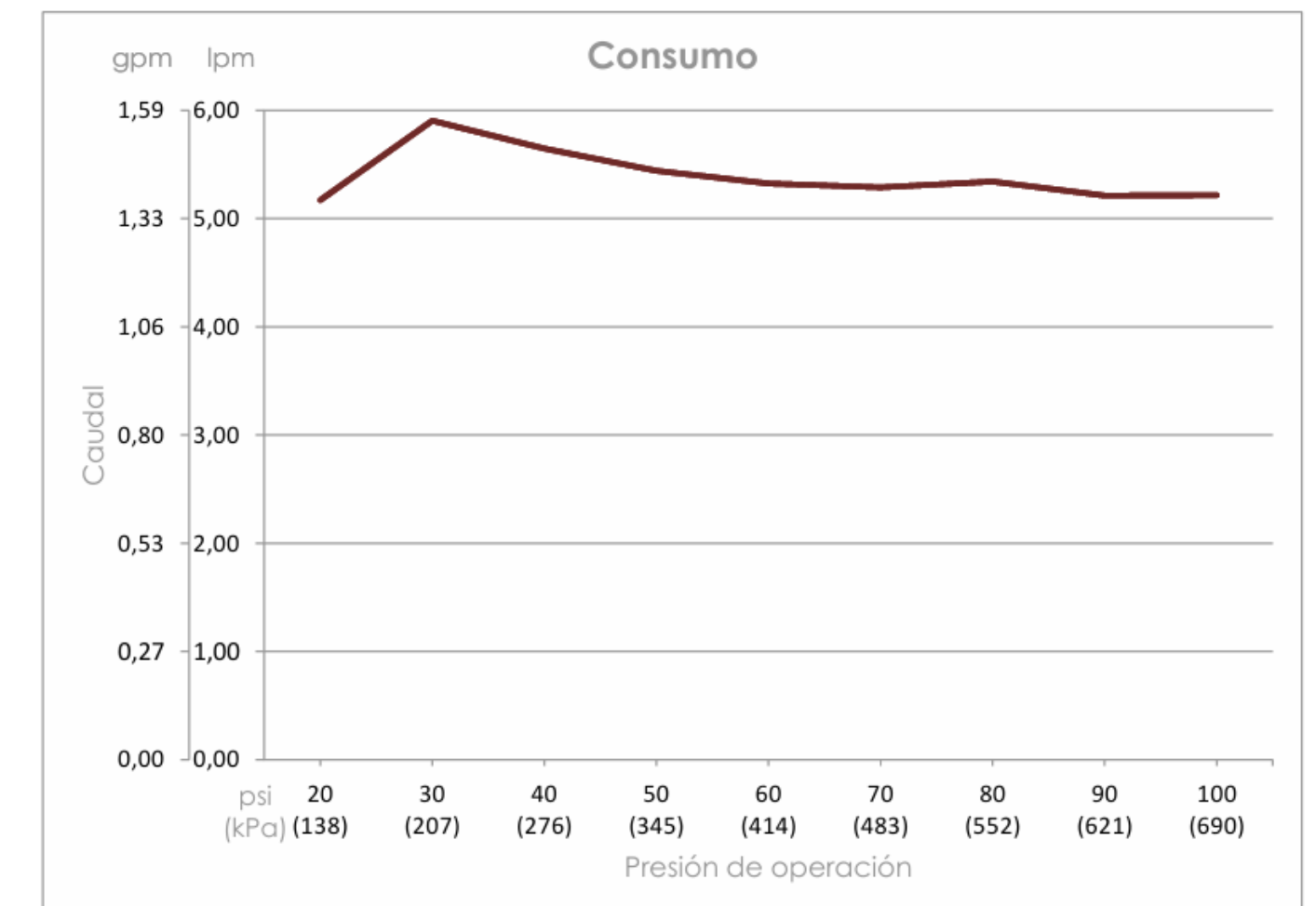
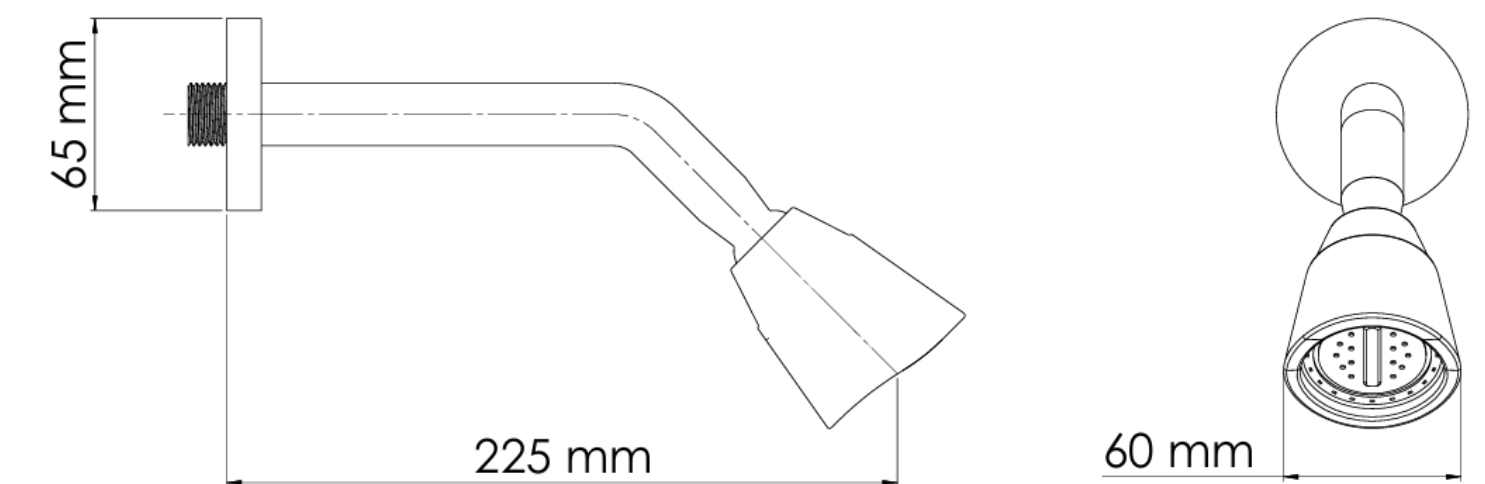
- Presión estática mínima de trabajo: 140 kPa (20 psi).
- Presión estática máxima de trabajo: 860 kPa (125 psi).
- Temperatura de trabajo: 5°C A 71°C (41°F A 160°F).
- Resistente a la corrosión: ensayo según NTC 1156 (Sal Neutra) 24 horas en cámara salina.
- Resistente al jabón y limpiadores de tocador.

GARANTÍA

Para detalles de la Garantía por favor consulte la carta de garantías en www.gricol.com

GRICOL S.A se reserva el derecho de efectuar cambios en los productos y/o sus especificaciones sin previo aviso.

Fecha: 06/06/2025 - Versión No 0



- Presión de operación: con el agua fluyendo.
- Los valores de la curva son de referencia debido a que son determinados en condiciones de laboratorio.