

LAVAPLATOS EN ACERO TRES HUECOS 62 x 48 cm SIN COMPLEMENTOS

REFERENCIA: 01-3005-11

MATERIALES

Acero Inoxidable. Acabado: Cepillado Brillante

CONEXIONES

Diríjase a la guía de instalación "BC GI 002, Guía de instalación lavaplatos de empotrar para grifería"

NOTA

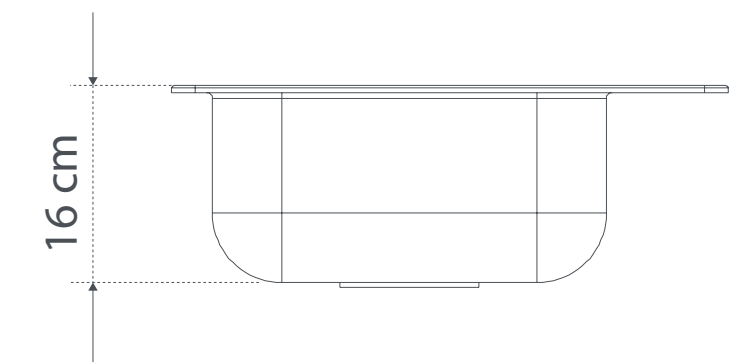
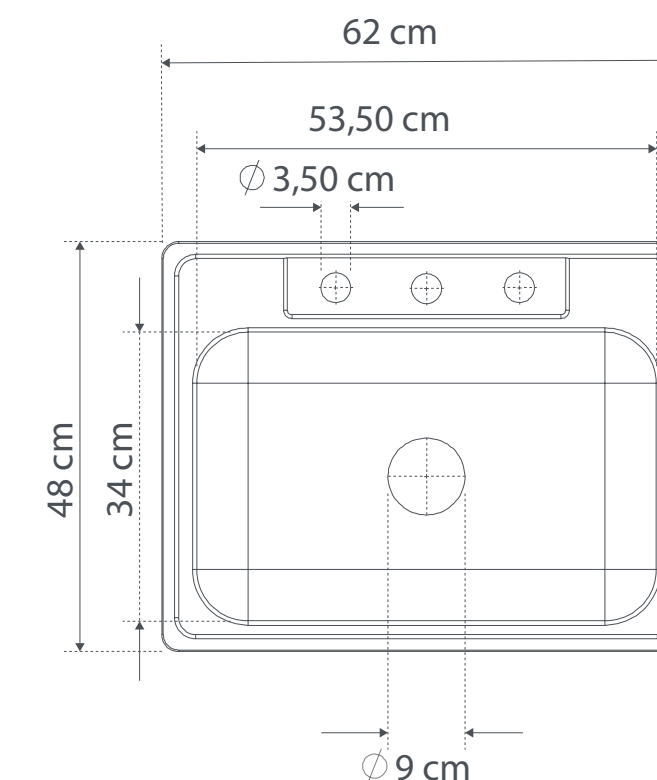
El producto no debe ser golpeado, lanzado contra el piso, ni expuesto a cargas adicionales durante el cargue, descargue, transporte, almacenamiento e instalación, lo cual puede ocasionar deformaciones y maltrato.

Para la limpieza no usar ningún producto en el acero que contenga: ácidos (muriático, sulfúrico, entre otros), amoníaco puro, derivados del cloro, soluciones salinas o removedores de tintas.

Limpiar diariamente con agua, jabón líquido y con un paño suave, enjuagar muy bien, no usar esponjillas metálicas ya que estas rayan y oxidan el acero.

CONDICIONES DE USO

- Uso residencial.
- Lavaplatos en acero inoxidable.
- Resistente a la corrosión.
- Inclinación en la poceta para dificultar la acumulación del agua.
- Perforación de desagüe centrado que permite mejor aprovechamiento de la poceta.
- Perforación para instalar grifería 8".
- Lavaplatos para empotrar de fácil instalación.
- Medidas principales del empaque: Alto: 52 cm - Largo: 65 cm - Ancho: 40,5 cm
- Peso del producto: Neto: 2,77 kg - Bruto: 2,77 kg



GARANTÍA ESPECÍFICA

Este producto está cubierto por una garantía de 20 años. Encuentre la carta de garantía en www.gricol.com

GRICOL SA se reserva el derecho de efectuar cambios en los productos y/o sus especificaciones sin previo aviso.

22/09/2022 - Versión No 0