

LAVAMANOS VESSEL GEB

REFERENCIA: 01-4018-15

MATERIALES

Porcelana

CONEXIONES

Diríjase a la guía de instalación "BC GI 008, Guía de instalación lavamanos Vessel"

NOTA

El producto no debe ser golpeado, lanzado contra el piso, ni expuesto a cargas adicionales durante el cargue, descargue, transporte, almacenamiento e instalación, lo cual puede ocasionar deformaciones y maltrato.

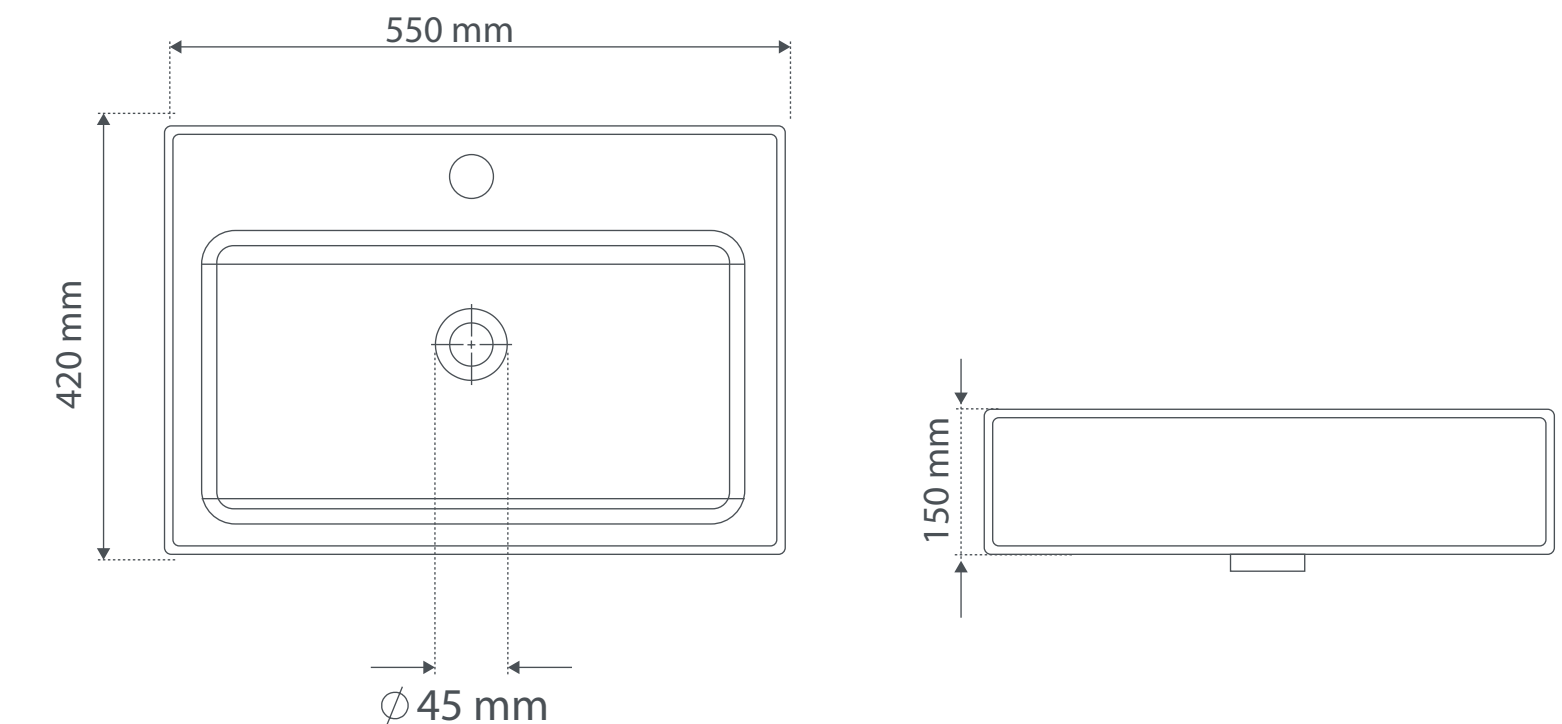
No usar ácidos sobre las partes cromadas (desagües y grifería).

Limpiar con agua, jabón líquido y un paño suave, enjuagar muy bien secar con un paño suave.

CONDICIONES DE USO

Referente normativo: NTC 920 APARATOS SANITARIOS DE CERÁMICA (ASME A112.19.2 / CSA B45.1)

- Uso residencial y/o institucional.
- Lavamanos tipo Vessel con desagüe push cromado.
- Inspirado en formas rectas.
- Disponible en color blanco.
- Se puede combinar con toda la línea de porcelana sanitaria.
- Medidas principales del empaque: Alto: 17,5 cm - Largo: 54 cm - Ancho: 44,5 cm
- Peso del producto: Neto: 15,10 kg - Bruto: 15,10 kg



GARANTÍA ESPECÍFICA

Este producto está cubierto por una garantía de 20 años. Encuentre la carta de garantía en www.gricol.com

GRICOL SA se reserva el derecho de efectuar cambios en los productos y/o sus especificaciones sin previo aviso.

16/09/2020 - Versión No 1