

## LAVAMANOS VESSEL HESTIA

REFERENCIA: 01-4062-15

### MATERIALES

Porcelana

### CONEXIONES

Diríjase a la guía de instalación "BC GI 008, Guía de instalación lavamanos vessel"

### NOTA

El producto no debe ser golpeado, lanzado contra el piso, ni expuesto a cargas adicionales durante el cargue, descargue, transporte, almacenamiento e instalación, lo cual puede ocasionar deformaciones y maltrato.

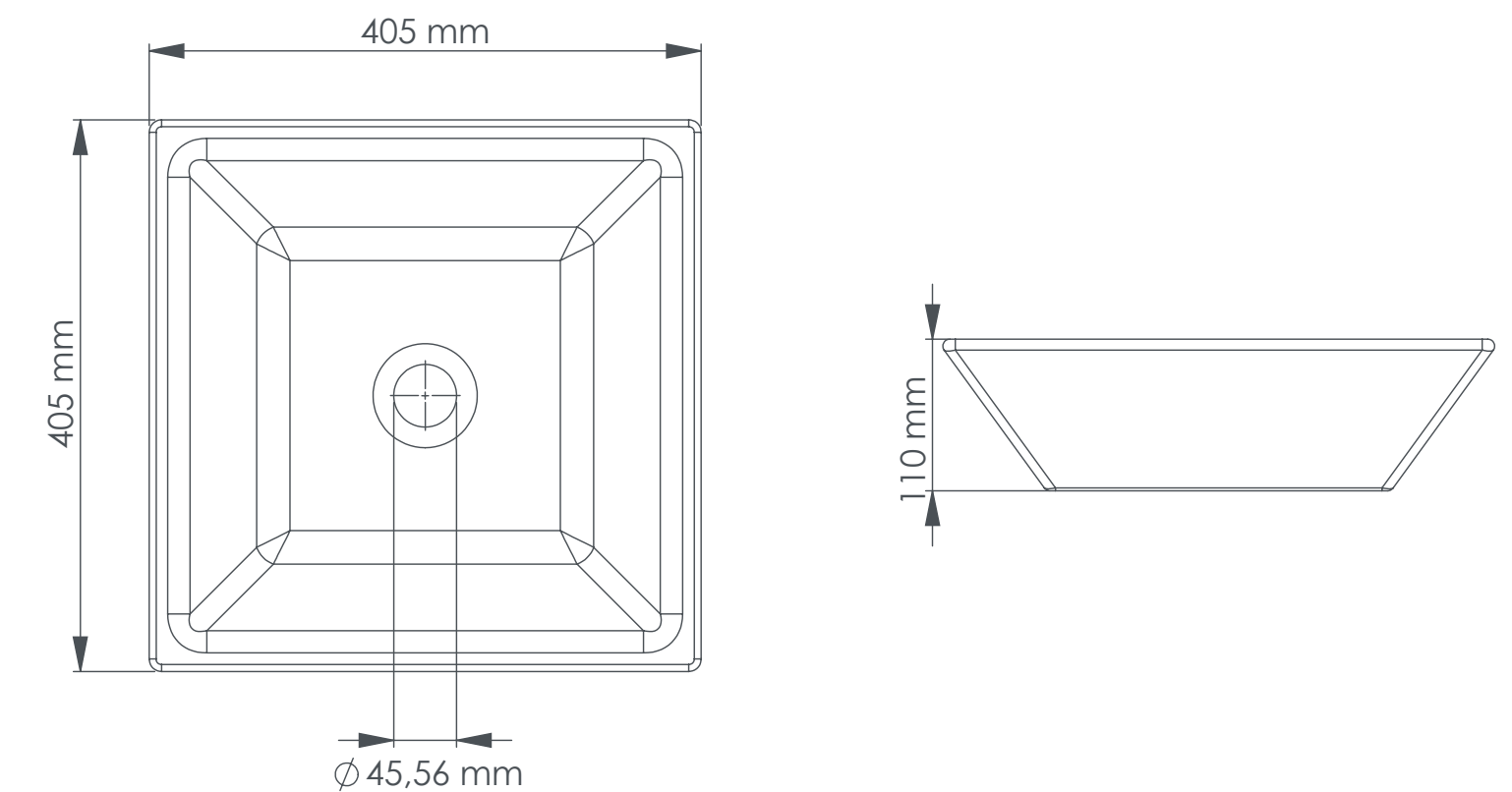
No usar ácidos sobre las partes cromadas (desagües y grifería).

Limpiar con agua, jabón líquido y un paño suave, enjuagar muy bien secar con un paño suave.

### CONDICIONES DE USO

**Referente normativo: NTC 920 APARATOS SANITARIOS DE CERÁMICA (ASME A112.19.2 / CSA B45.1)**

- Uso residencial y/o institucional.
- Lavamanos tipo vessel cuadrado, con líneas rectas y diseño clásico.
- Instalación de grifería a la pared o al mesón.
- Se puede combinar con toda la línea de porcelana sanitaria.
- Medidas principales del empaque:
  - Alto: 430 mm - Largo: 430 mm - Ancho: 175 mm
  - Peso del producto: Neto: 7,25 kg - Bruto: 7,25 kg



### GARANTÍA ESPECÍFICA

Este producto está cubierto por una garantía de 20 años. Encuentre la carta de garantía en [www.gricol.com](http://www.gricol.com)

GRICOL SA se reserva el derecho de efectuar cambios en los productos y/o sus especificaciones sin previo aviso.

16/09/2020 - Versión No 2