

LAVAMANOS DE COLGAR UN HUECO

REFERENCIA: 01-4086-215

MATERIALES

Porcelana

CONEXIONES

Lavamanos: Diríjase a la guía de instalación "BC GI 009, Guía de instalación lavamanos de colgar".

NOTA

El producto no debe ser golpeado, lanzado contra el piso, ni expuesto a cargas adicionales durante el cargue, descargue, transporte, almacenamiento e instalación, lo cual puede ocasionar deformaciones y maltrato.

No usar ácidos sobre las partes cromadas (desagües y grifería).

Limpiar con agua, jabón líquido y un paño suave, enjuagar muy bien, secar con un paño suave.

CONDICIONES DE USO

Referente normativo: NTC 920 APARATOS SANITARIOS DE CERÁMICA (ASME A112.19.2 / CSA B45.1)

Lavamanos:

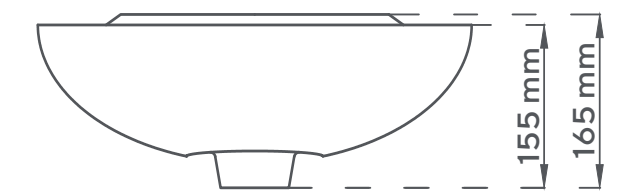
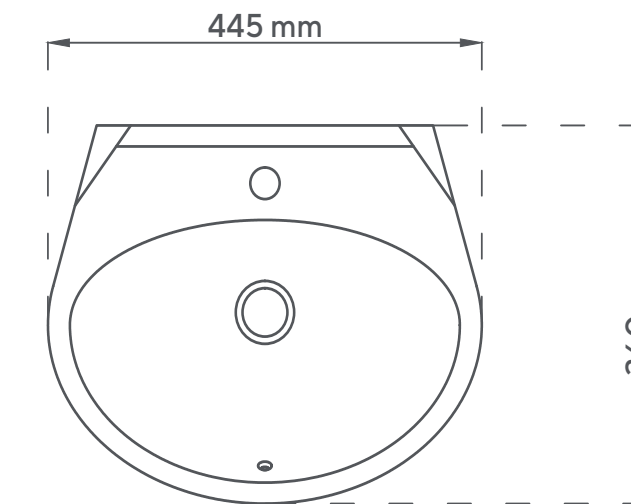
- Uso residencial.
- Lavamanos de colgar Para pedestal.
- Con un solo hueco para ser utilizado con grifería para una sola llave o un monomando.
- Agujeros preponchados para usar grifería de 4".

Medidas principales del empaque:

- Lavamanos: Alto: 360 mm - Largo: 440 mm - Ancho: 165 mm

Peso del producto:

- Lavamanos: Neto: 7,50 kg - Bruto: 7,7 kg



GARANTÍA ESPECÍFICA

Este producto está cubierto por una garantía de 20 años. Encuentre la carta de garantía en www.gricol.com

GRICOL SA se reserva el derecho de efectuar cambios en los productos y/o sus especificaciones sin previo aviso.

Fecha: 12/07/2023 - Versión No 1