

# REGADERA VICO 10cm X 10cm BAJO CONSUMO

REFERENCIA: 01-8530-11BC

## MATERIALES

ABS, Latón, Caucho.

## CONEXIONES

Rosca macho ½" NPT

## NOTA

El producto no debe ser golpeado, lanzado contra el piso, ni expuesto a cargas adicionales durante el cargue, descargue, transporte, almacenamiento e instalación, lo cual puede ocasionar deformaciones y maltrato.

El producto no debe estar conectado a la red de suministro, en el momento en que esta va a ser sometida a la prueba de resistencia hidráulica.

## CONDICIONES DE USO

**Referente normativo: NTC 1644 ACCESORIOS DE SUMINISTRO EN FONTANERÍA (ASME A112.18.1 / CSA B125.1)**

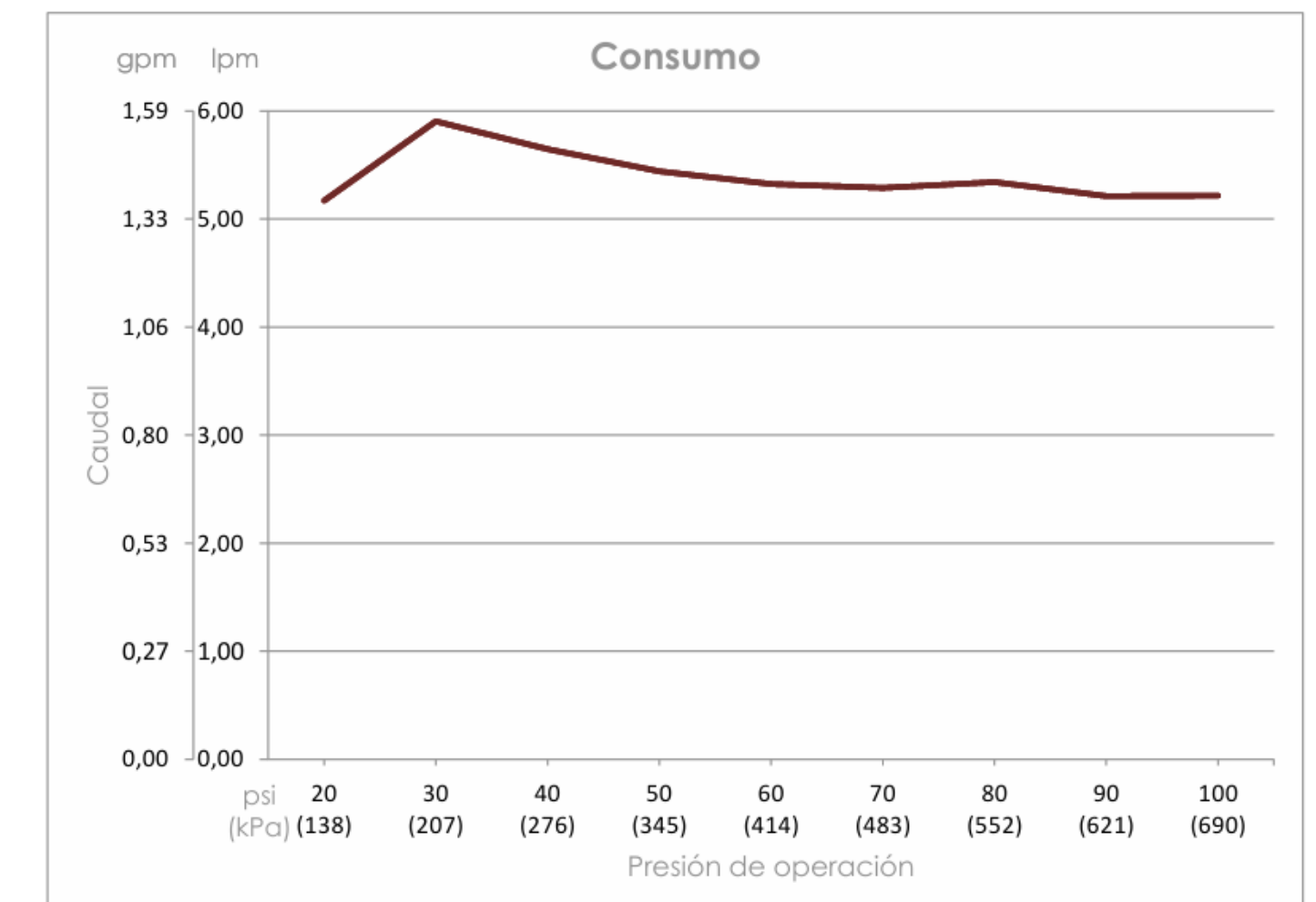
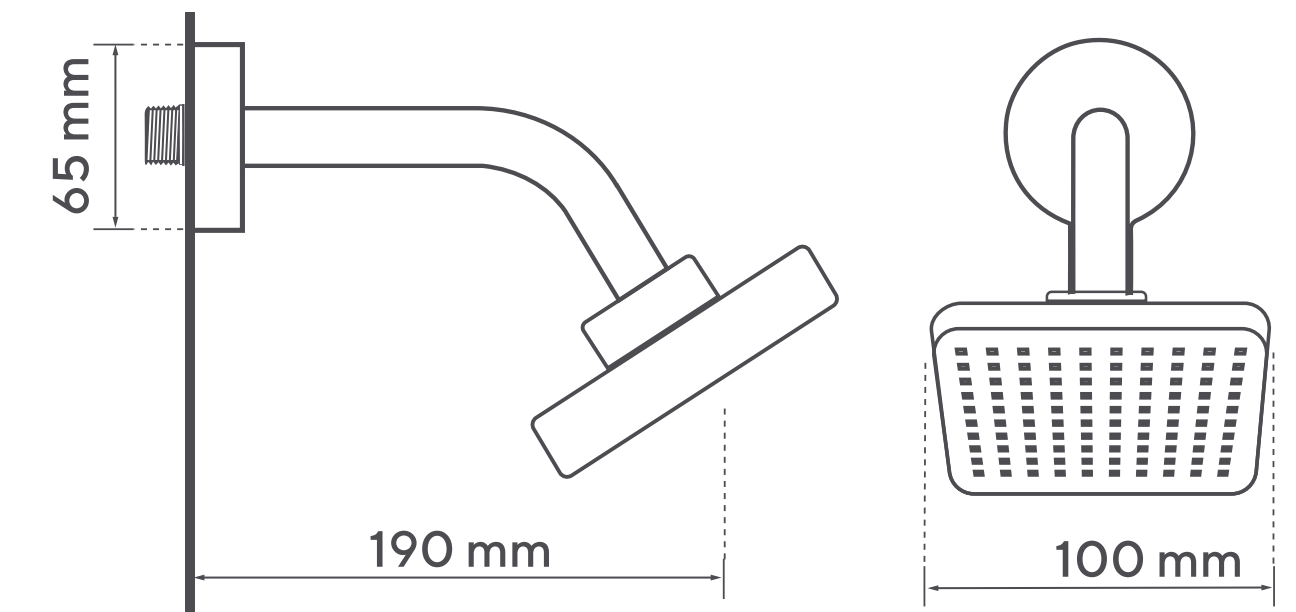
- Presión estática mínima de trabajo: 140 kPa (20 psi).
- Presión estática máxima de trabajo: 550 kPa (80 psi).
- Temperatura de trabajo: 5°C A 71°C (41°F A 160°F).
- Resistente a la corrosión: ensayo según NTC 1156 (Sal Neutra) 24 horas en cámara salina.
- Resistente al jabón y limpiadores de tocador.

## GARANTÍA

Para detalles de la Garantía por favor consulte la carta de garantías en [www.gricol.com](http://www.gricol.com)

GRICOL SA se reserva el derecho de efectuar cambios en los productos y/o sus especificaciones sin previo aviso.

**Fecha: 26/09/2024 - Versión No 4**



- Presión de operación: con el agua fluyendo.  
- Los valores de la curva son de referencia debido a que son determinados en condiciones de laboratorio.