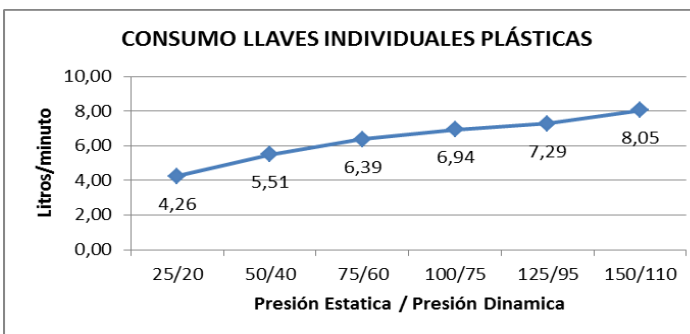
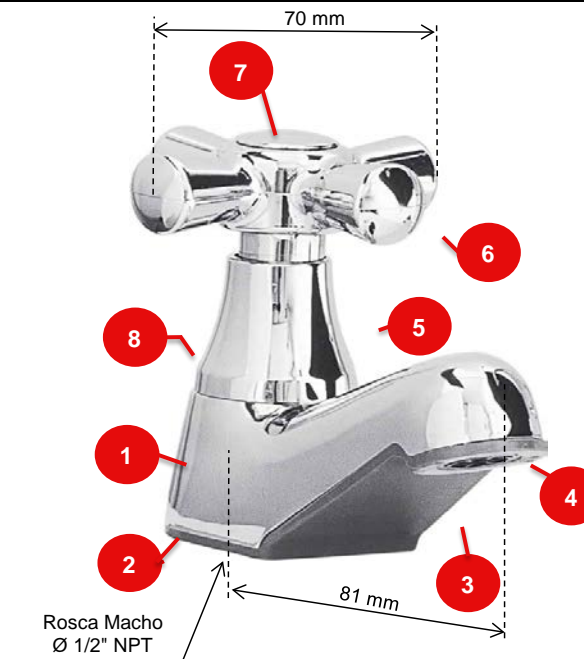


Características

Item	Nombre	Material
1	Carcaza Llave Lavamanos	Plástico - ABS Cromado
2	Cuerpo Llave Lavamanos	Plástico - Acetal (POM)
3	Base Llave Lavamanos	Plástico - ABS + Colorante Gris
4	Difusor Llave Lavamanos	Plástico - ABS + Colorante Negro
5	Escudo Torre	Plástico - ABS Cromado
6	Manija (Perilla) Helvetia	Plástico - ABS Cromado
7	Botón Manija	Plástico - ABS Cromado
8	Torre Múltiple	Plástico - Acetal (POM) Cierre Cerámico

Conexiones:	Rosca Macho 1/2" NPT
Resistencia:	<p>CUMPLE CON LA NORMA NTC 1644 PARA ACCESORIOS DE SUMINISTRO EN FONTANERIA:</p> <p>Referencia Normativa ASME A112.18.1 / CSA B125.1</p> <ul style="list-style-type: none"> - Ciclado Máximo: 500.000 ciclos - Torque Máximo de Operación: 1,7 N.m (1,25 Lb.Ft). - Cromado: Ensayo de corrosión NTC 1156 (Sal Neutra) 24 horas en cámara salina. - Presión Máxima de Trabajo: 860 kpa ± 14 kpa (125 Psi ± 2 Psi). - Presión Máxima de Estallido: 3450 Kpa (500 Psi). - Temperatura de Trabajo: 5°C A 71°C (40°F A 160°F). - Resistente a la corrosión del medio ambiente en condiciones normales de uso. - Resistente a la corrosión del agua potable. - Resistente al jabón y limpiadores de tocador.
Condiciones de uso:	Uso Doméstico - No Tóxico. Cierre Cerámico 1/4 de giro.



SELLOS RESPALDO GRICOL



20 años de garantía
20 year warranty



Hasta 70% menos consumo
Up to 70% less consumption

GARANTIAS

Para mayor información de fichas técnicas, guías de instalación, garantías, restricciones y condiciones de uso, consulte en: gricol.com/informacion-tecnica-y-garantias

OBSERVACIONES

GRICOL S.A. se reserva el derecho de efectuar cambios en los productos y/o sus especificaciones sin previo aviso.