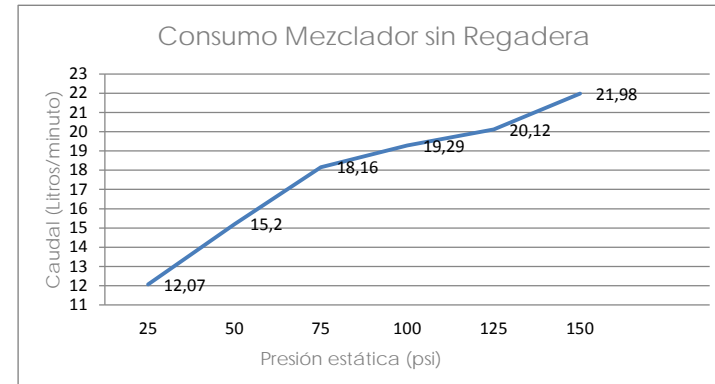
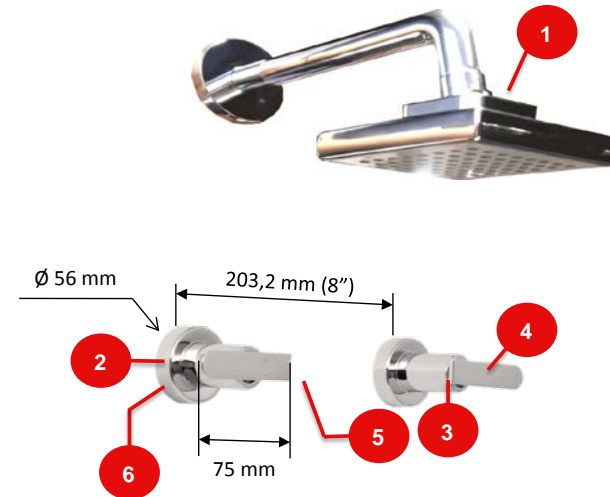


**Características**

Ítem	Nombre	Material
1	Regadera Vico	Plástico - ABS Cromado DT FT 407
2	Escudo Ducha Genesis	Plástico - ABS Cromado
3	Prisionero	Metal - Latón Cromado
4	Manija (Perilla) Piana	Plástico - ABS Cromado
5	Cuerpo Mezclador Ducha	Metal - Latón
6	Torre Ducha	Metal - Latón Cierre Cerámico

<b>Conexiones:</b>	Mezclador: Roscas Hembra 1/2" NPT Regadera: Rosca Macho 1/2" NPT
<b>Resistencia:</b>	<p><b>CUMPLE CON LA NORMA NTC 1644 PARA ACCESORIOS DE SUMINISTRO EN FONTANERIA:</b></p> <p><b>Referencia Normativa ASME A112.18.1 / CSA B125.1</b></p> <ul style="list-style-type: none"> <li>- Ciclado Máximo: 250.000 ciclos</li> <li>- Torque Máximo de Operación: 1,7 N.m (1,25 Lb.Ft).</li> <li>- Torque Máximo de Conexiones Metálicas de Suministros: 61 N.M (45 Lb.Ft).</li> <li>- Cromado: Ensayo de corrosión NTC 1156 (Sal Neutra) 24 horas en cámara salina.</li> <li>- Presión Máxima de Trabajo: 860 kpa ± 14 kpa (125 Psi ± 2 Psi).</li> <li>- Presión Máxima de Estallido: 3450 Kpa (500 Psi).</li> <li>- Temperatura de Trabajo: 5°C A 71°C (40°F A 160°F).</li> <li>- Resistente a la corrosión del medio ambiente en condiciones normales de uso.</li> <li>- Resistente a la corrosión del agua potable.</li> <li>- Resistente al jabón y limpiadores de tocador.</li> </ul>
<b>Condiciones de uso:</b>	Uso Doméstico - No Tóxico. Cierre Cerámico 1/4 de giro.



**GARANTIAS**

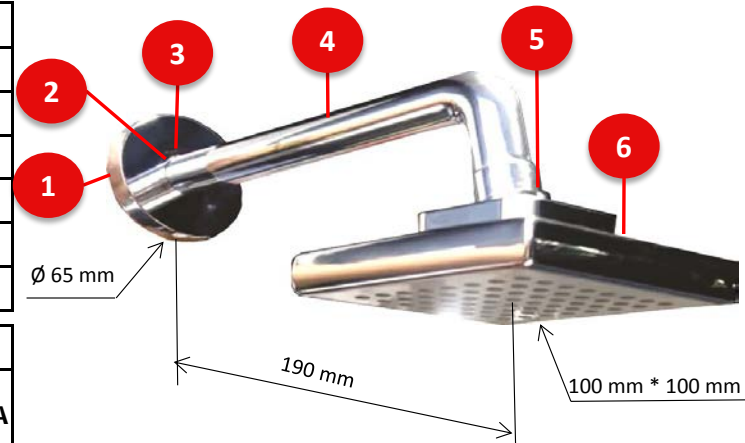
*Este producto está cubierto por una garantía de 20 años. Para mayor información sobre garantías, guías de instalación, recomendaciones de uso y mantenimiento ingrese a [www.gricol.com](http://www.gricol.com)*

**OBSERVACIONES**

*GRICOL S.A. se reserva el derecho de efectuar cambios en los productos y/o sus especificaciones sin previo aviso.*

**Características**

Ítem	Nombre	Material
1	Escudo regadera	Plástico ABS Cromado
2	Oring escudo	Nitrilo
3	Reductor de caudal	Plástico verde
4	Brazo regadera	Plástico - ABS Cromado
5	Bola poma	Metal - Latón Cromado
6	Regadera Vico	Plástico - ABS Cromado

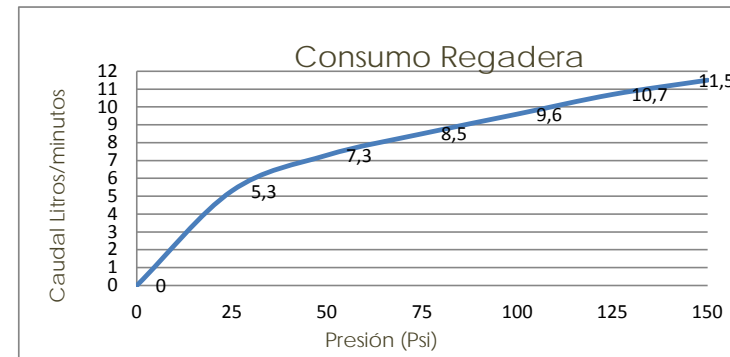

**Conexiones:** Rosca macho NPT ½".

**Resistencia:**
**CUMPLE CON LA NORMA NTC 1644 PARA ACCESORIOS DE SUMINISTRO EN FONTANERIA:**
**Referencia Normativa ASME A112.18.1 / CSA B125.1**

- Torque Máximo de Operación: 1,7 N.m (1,25 Lb.Ft).
- Cromado: Ensayo de corrosión NTC 1156 (Sal Neutra) 24 horas en cámara salina.
- Presión Máxima de Trabajo: 860 kpa ± 14 kpa (125 Psi ± 2 Psi).
- Temperatura de Trabajo: 5°C A 71°C (40°F A 160°F).
- Resistente a la corrosión del medio ambiente en condiciones normales de uso.
- Resistente a la corrosión del agua potable.
- Resistente al jabón y limpiadores de tocador.

**Condiciones de Uso:**

Doméstico - No Tóxico.


**GARANTIAS**

*Este producto está cubierto por una garantía de 20 años. Para mayor información sobre garantías, guías de instalación, recomendaciones de uso y mantenimiento ingrese a [www.gricol.com](http://www.gricol.com)*

**OBSERVACIONES**

*GRICOL S.A. se reserva el derecho de efectuar cambios en los productos y/o sus especificaciones sin previo aviso.*