

Características

| Ítem | Nombre | Material |
|------|-----------------------------|---|
| 1 | Cuerpo Mezclador Lavaplatos | Plástico - Acetal (POM) |
| 2 | Tuerca Base | Plástico - Acetal (POM) + Colorante Negro |
| 3 | Plataforma Contempra | Plástico - ABS Cromado |
| 4 | Escudo | Plástico - ABS Cromado |
| 5 | Manija Tedesca | Plástico - ABS Cromado |
| 6 | Prisionero | Metal - Latón Cromado |
| 7 | Brazo Lavaplatos Tedesca | Plástico - ABS Cromado |
| 8 | Salida Rosca Interna | Plástico - ABS Cromado |
| 9 | Aireador Inteligente | Plástico - Acetal (POM) |
| 10 | Torre Múltiple | Plástico - Acetal (POM) Cierre Cerámico |

Conexiones: Roscas Macho 1/2" NPT

CUMPLE CON LA NORMA NTC 1644 PARA ACCESORIOS DE SUMINISTRO EN FONTANERIA:

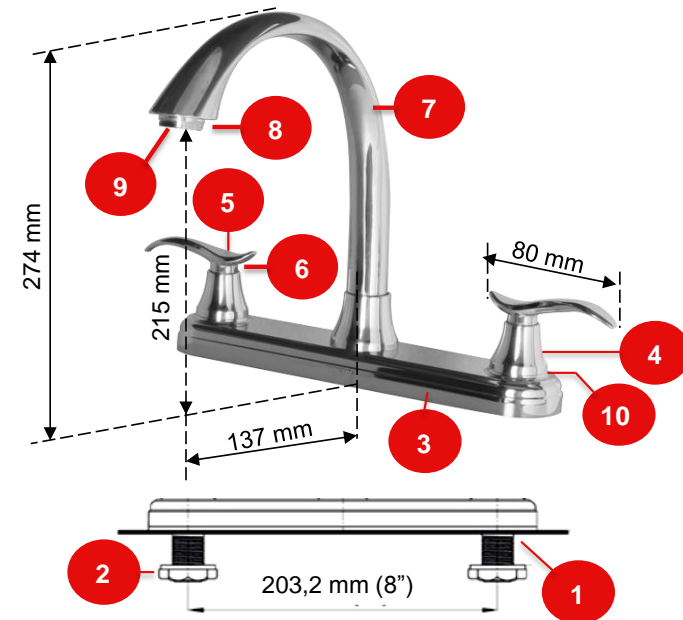
Referencia Normativa ASME A112.18.1 / CSA B125.1

Resistencia:

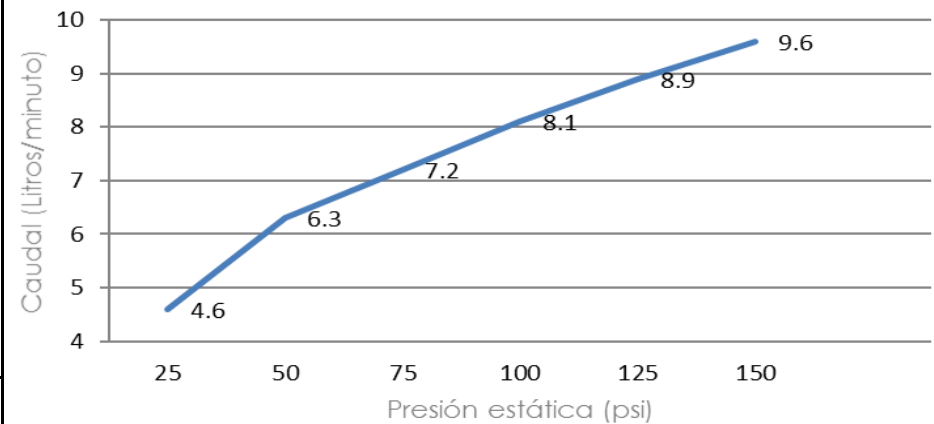
- Ciclado Máximo: 500.000 ciclos
- Torque Máximo de Operación: 1,7 N.m (1,25 lb.ft).
- Cromado: Ensayo de corrosión NTC 1156 (Sal Neutra) 24 horas en cámara salina.
- Presión Mínima de Trabajo: 25 kPa (3,6 psi ; 0,25 kg/cm²).
- Presión Máxima de Trabajo: 860 kPa ± 14 kPa (125 psi ± 2 psi; 8,79 kg/cm²).
- Presión Máxima de Estallido: 3450 kPa (500 psi; 35,15 kg/cm²).
- Temperatura de Trabajo: 5°C A 71°C (40°F A 160°F).
- Resistente a la corrosión del medio ambiente en condiciones normales de uso.
- Resistente a la corrosión del agua potable.
- Resistente al jabón y limpiadores de tocador.

Condiciones de uso:

Uso Doméstico - No tóxico
 Cierre Cerámico
 Funciona a presión baja, media y alta



Consumo



GARANTIAS

Este producto está cubierto por una garantía de 20 años. Para mayor información sobre garantías, guías de instalación, recomendaciones de uso y mantenimiento ingrese a www.gricol.com

OBSERVACIONES

GRICOL S.A. se reserva el derecho de efectuar cambios en los productos y/o sus especificaciones sin previo aviso.