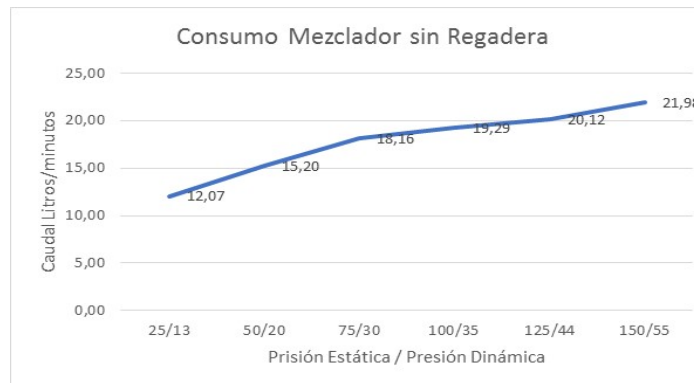
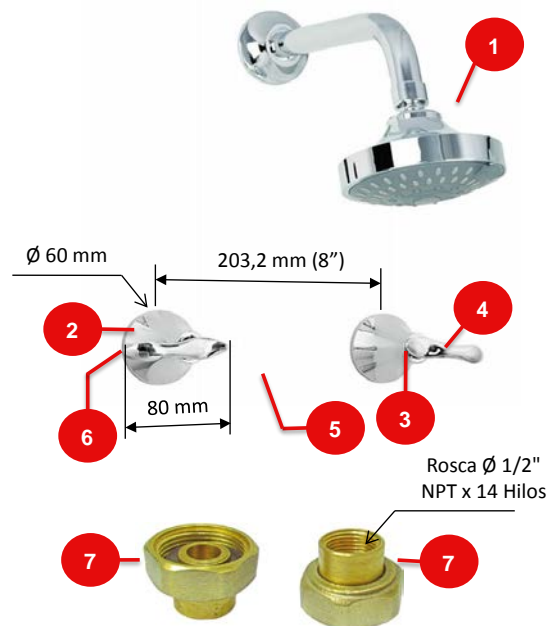


**Características**

Ítem	Nombre	Material
1	Regadera Helvetia 5 Funciones	Plástico - ABS Cromado <b>DT FT 048</b>
2	Escudo Ducha Contempra	Plástico - ABS Cromado
3	Prisionero	Metal - Latón Cromado
4	Manija (Perilla) Tedesca	Plástico - ABS Cromado
5	Cuerpo Mezclador Ducha	Metal - Latón
6	Torre Ducha	Metal - Latón Cierre Cerámico
7	Universales (Pitorras)	Metal - Latón

<b>Conexiones:</b>	Mezclador: Roscas Hembra 1/2" NPT Regadera: Rosca Macho 1/2" NPT
<b>Resistencia:</b>	<p><b>CUMPLE CON LA NORMA NTC 1644 PARA ACCESORIOS DE SUMINISTRO EN FONTANERIA:</b></p> <p><b>Referencia Normativa ASME A112.18.1 / CSA B125.1</b></p> <ul style="list-style-type: none"> <li>- Ciclado Máximo: 250.000 ciclos</li> <li>- Torque Máximo de Operación: 1,7 N.m (1,25 Lb.Ft).</li> <li>- Torque Máximo de Conexiones Metálicas de Suministros: 61 N.M (45 Lb.Ft).</li> <li>- Cromado: Ensayo de corrosión NTC 1156 (Sal Neutra) 24 horas en cámara salina.</li> <li>- Presión Máxima de Trabajo: 860 kpa ± 14 kpa (125 Psi ± 2 Psi).</li> <li>- Presión Máxima de Estallido: 3450 Kpa (500 Psi).</li> <li>- Temperatura de Trabajo: 5°C A 71°C (40°F A 160°F).</li> <li>- Resistente a la corrosión del medio ambiente en condiciones normales de uso.</li> <li>- Resistente a la corrosión del agua potable.</li> <li>- Resistente al jabón y limpiadores de tocador.</li> </ul>
<b>Condiciones de uso:</b>	Uso Doméstico - No Tóxico. Cierre Cerámico 1/4 de giro.


**SELLOS RESPALDO GRICOL**

 20 años de garantía  
20 year warranty

 Hasta 70% menos consumo  
Up to 70% less consumption

**GARANTIAS**

 Para mayor información de fichas técnicas, guías de instalación, garantías, restricciones y condiciones de uso, consulte en: [gricol.com/informacion-tecnica-y-garantias](http://gricol.com/informacion-tecnica-y-garantias)
**OBSERVACIONES**

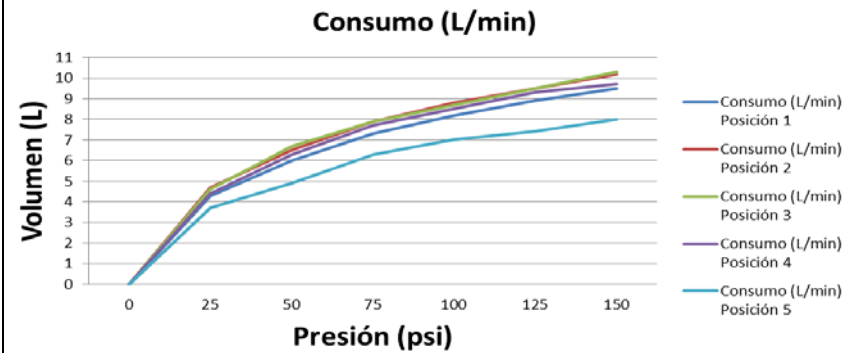
GRICOL S.A. se reserva el derecho de efectuar cambios en los productos y/o sus especificaciones sin previo aviso.

## Características

Ítem	Nombre	Material
1	Escudo Regadera	Plástico - ABS Cromado
2	Empaque Escudo Regadera	Caucho - Nitrilo
3	Brazo Regadera	Plástico - ABS Cromado
4	Bola Poma	Metal - Latón Cromado
5	Empaque Brazo	Caucho - Nitrilo
6	Regadera Helvetia 5 funciones	Plástico - ABS Cromado



<b>Conexiones:</b>	Rosca Macho 1/2" NPT
<b>Resistencia:</b>	<p><b>CUMPLE CON LA NORMA NTC 1644 PARA ACCESORIOS DE SUMINISTRO EN FONTANERIA:</b></p> <p><b>Referencia Normativa ASME A112.18.1 / CSA B125.1</b></p> <ul style="list-style-type: none"> <li>- Torque Máximo de Operación: 1,7 N.m (1,25 Lb.Ft).</li> <li>- Cromado: Ensayo de corrosión NTC 1156 (Sal Neutra) 24 horas en cámara salina.</li> <li>- Presión Máxima de Trabajo: 860 kpa ± 14 kpa (125 Psi ± 2 Psi).</li> <li>- Temperatura de Trabajo: 5°C A 71°C (40°F A 160°F).</li> <li>- Resistente a la corrosión del medio ambiente en condiciones normales de uso.</li> <li>- Resistente a la corrosión del agua potable.</li> <li>- Resistente al jabón y limpiadores de tocador.</li> </ul>
<b>Condiciones de uso:</b>	Doméstico - No Tóxico.



**SELLOS RESPALDO GRICOL**



20 años de garantía  
20 year warranty



Hasta 70% menos consumo  
Up to 70% less consumption

## GARANTIAS

Para mayor información de fichas técnicas, guías de instalación, garantías, restricciones y condiciones de uso, consulte en: [gricol.com/informacion-tecnica-y-garantias](http://gricol.com/informacion-tecnica-y-garantias)

## OBSERVACIONES

GRICOL S.A. se reserva el derecho de efectuar cambios en los productos y/o sus especificaciones sin previo aviso.