



## CONJUNTO GRIFERÍA SANITARIO MANIJA CROMO

REF: 01-1909-15S

### Características

Ítem	Nombre	Material
1	Válvula de entrada	DT FT 277
2	Manija válvula de salida	DT FT 426
3	Válvula de salida sanitario	DT FT 276

#### Conexiones:

Válvula de entrada: Rosca 15/16 UNS - 14 Hilos  
Válvula de salida: Rosca y tuerca de 2" X 12 hilos/pulgada

#### Resistencia:

#### CUMPLE CON LA NORMA NTC 3628 PARA VÁLVULAS DE LLENADO ANTISIFÓN PARA TANQUES INODOROS:

##### Referencia Normativa ASSE 1002:2008

- Ciclado: 75.000 Ciclos.
- Presión Mínima de Trabajo: 138 kPa ± 14 kPa (5 psi ± 2 psi).
- Presión Máxima de Trabajo: 860 kPa ± 14 kPa (125 psi ± 2 psi).
- Llenado Silencioso.
- Válvula Antisifón, evita el retorno de agua contaminada del tanque a la red hidráulica.
- Filtro para evitar el paso de elementos extraños al tanque.
- Graduación del nivel del agua mediante el tornillo de graduación.

#### Y CON LA NORMA NTC 5456 ACCESORIOS PARA TAZAS DE TANQUES Y ORINALES:

##### Referencia Normativa ASME A112.19.5 - 2005

- Torque Máximo de las uniones roscadas: 14 N.m.
- Rosca NPSM 2".
- Resistente a la corrosión del medio ambiente en condiciones normales.
- Resistente a la corrosión del agua potable.
- Resistente al jabón y limpiadores de tocador.

#### Condiciones de uso:

Doméstico - Sanitario - No Tóxico.



### GARANTIAS

Este producto está cubierto por una garantía de 20 años. Para mayor información sobre garantías, guías de instalación, recomendaciones de uso y mantenimiento ingrese a [www.gricol.com](http://www.gricol.com)

### OBSERVACIONES

GRICOL S.A. se reserva el derecho de efectuar cambios en los productos y/o sus especificaciones sin previo aviso.

## Características

Ítem	Nombre	Material
1	Flotador	Plástico - Polipropileno Negro
2	Barra flotador	Plástico - Acetal (POM)
3	Tornillo regulador	Plástico - Acetal (POM)
4	Tuerca cuerpo	Plástico - Polipropileno Blanco
5	Cuerpo	Plástico - Polipropileno Blanco
6	Empaque fijación	Caucho - Negro
7	Manguera	Caucho - PVC Kristal
8	Tuerca fijación	Plástico - Polipropileno Blanco
9	Filtro	Plástico - Acetal (POM)

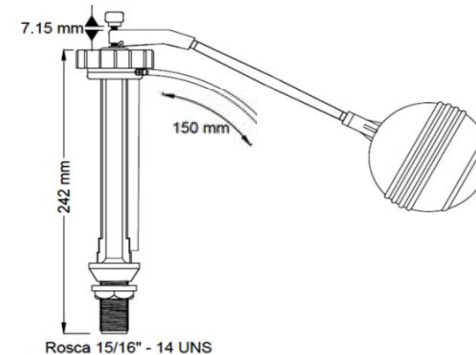
**Conexiones:** Rosca y tuerca de 15/16" - 14 UNS

**Resistencia:**

**CUMPLE CON LA NORMA NTC 3628 PARA VÁLVULAS DE LLENADO ANTISIFÓN PARA TANQUES INODOROS:  
Referencia Normativa ASSE 1002:2008**

- Ciclado: 75.000 Ciclos.
- Presión Mínima de Trabajo: 138 kpa ± 14 kpa (20 Psi ± 2 Psi).
- Presión Máxima de Trabajo: 860 kpa ± 14 kpa (125 Psi ± 2 Psi).
- Llenado Silencioso.
- Válvula Antisifón, evita el retorno de agua contaminada del tanque a la red hidráulica.
- Filtro para evitar el paso de elementos extraños al tanque.
- Graduación del nivel del agua mediante el tornillo de graduación.
- Resistente a la corrosión del medio ambiente en condiciones normales.
- Resistente a la corrosión del agua potable.
- Resistente al jabón y limpiadores de tocador.

**Condiciones de uso:** Domestico Sanitario - No tóxico.



## GARANTIAS

*Este producto está cubierto por una garantía de 20 años. Para mayor información sobre garantías, guías de instalación, recomendaciones de uso y mantenimiento ingrese a [www.gricol.com](http://www.gricol.com)*

## OBSERVACIONES

*GRICOL S.A. se reserva el derecho de efectuar cambios en los productos y/o sus especificaciones sin previo aviso.*

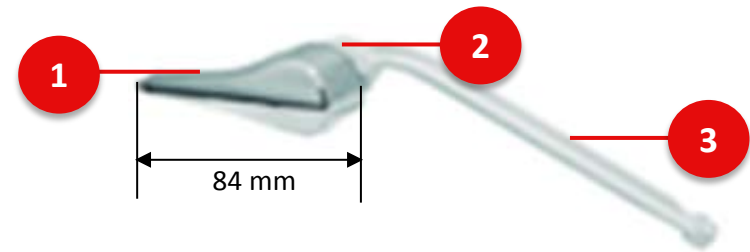


## MANIJA VÁLVULA SALIDA

REF: RB-9708-11S

### Características

Ítem	Nombre	Material
1	Manija válvula salida	Plástico - ABS Cromado
2	Tuerca	Plástico - Polipropileno + Colorante Blanco
3	Brazo	Plástico - Polipropileno + Colorante Blanco



<b>Conexiones:</b>	Rosca izquierda NPSM 3/8"
<b>Resistencia:</b>	<ul style="list-style-type: none"><li>- Resistente a la corrosión del medio ambiente en condiciones normales de uso.</li><li>- Resistente a la corrosión del agua potable.</li><li>- Resistente al jabón y limpiadores de tocador.</li></ul>
<b>Condiciones de uso:</b>	Doméstico - No Tóxico.

### GARANTIAS

*Este producto está cubierto por una garantía de 20 años. Para mayor información sobre garantías, guías de instalación, recomendaciones de uso y mantenimiento ingrese a [www.gricol.com](http://www.gricol.com)*

### OBSERVACIONES

*GRICOL S.A. se reserva el derecho de efectuar cambios en los productos y/o sus especificaciones sin previo aviso.*

## Características

Ítem	Nombre	Material
1	Flapper	Caucho - PVC + colorante gris
2	Empaque fijación	Caucho - Negro
3	Empaque soporte	Caucho - Negro
4	Tuerca fijación	Plástico - Polipropileno Blanco
5	Cuerpo	Plástico - Polipropileno Blanco
6	Tubo de llenado espejo	Plástico - Polipropileno Blanco
7	Terminal tubo	Plástico - Polipropileno Blanco

**Conexiones:** Rosca y tuerca de 2" X 12 hilos/pulgada

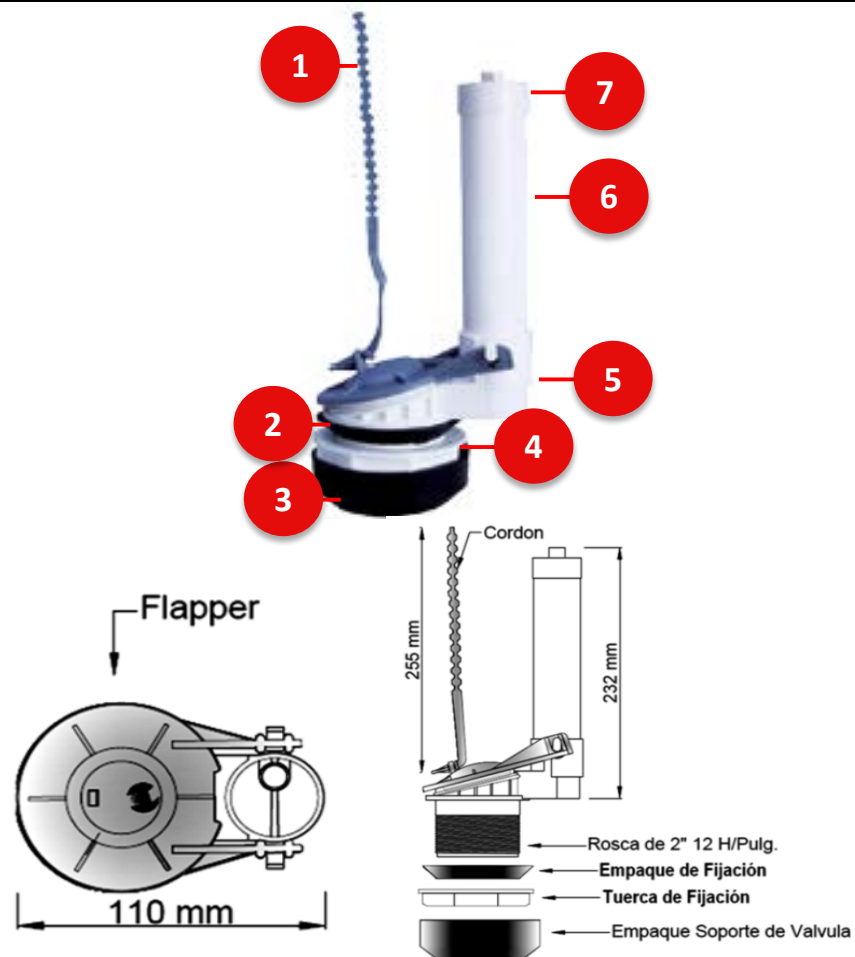
**CUMPLE CON LA NORMA NTC 5456 ACCESORIOS PARA TAZAS DE TANQUES Y ORINALES:**

**Referencia Normativa ASME A112.19.5 - 2005**

**Resistencia:**

- Torque Máximo de las uniones roscadas: 14 N.m.
- Rosca NPSM 2".
- Resistente a la corrosión del medio ambiente en condiciones normales.
- Resistente a la corrosión del agua potable.
- Resistente al jabón y limpiadores de tocador.

**Condiciones de uso:** Domestico Sanitario - No tóxico.



## GARANTIAS

*Este producto está cubierto por una garantía de 20 años. Para mayor información sobre garantías, guías de instalación, recomendaciones de uso y mantenimiento ingrese a [www.gricol.com](http://www.gricol.com)*

## OBSERVACIONES

*GRICOL S.A. se reserva el derecho de efectuar cambios en los productos y/o sus especificaciones sin previo aviso.*