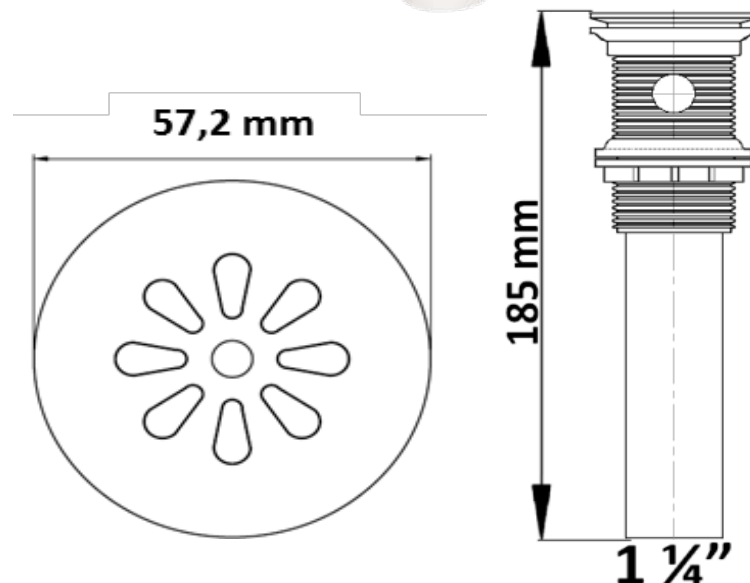


Características

Ítem	Nombre	Material
1	Rejilla	Plástico - ABS Cromado
2	Empaque	Caucho Espumoso
3	Cuerpo roscado	Plástico - Polipropileno + Colorante Blanco
4	Empaque rebose	Caucho Natural
5	Arandela fijación	Plástico - Polipropileno + Colorante Negro
6	Tuerca fijación	Plástico - Polipropileno + Colorante Gris



Conexiones:

Tubo para acople en tubería de 1 ¼".

Resistencia:

CUMPLE CON LA NORMA NTC 5302 PARA ACCESORIOS DE DESAGÜE EN FONTANERIA:

Referencia Normativa A112.18.2:2011 / CSA B125.2:2011

- Materiales: NTC 2966, ASTM D965 - D3965 - D2661 - D2665 - F628 - F891, NTC 369, CAN/CSA B 181.1 - CAN/CSA B 181.2.

- Diámetro externo de salida: Lavaplatos, Bañeras y Lavaderos mínimo nominal 1 ¼".

- Ciclado Térmico: Máximo 6 ciclos de variación de temperatura de 60 °C ± 2 °C por 1,5 minutos a 21 °C ± 2 °C por 1,5 minutos con un caudal de agua de 7,5 l/min ± 0,8 l/min.

- Caudal mínimo 27 l/min (7gpm).

- Goteo de sellos: Máximo 63 ml/min a presión estática de 150 mm de columna de agua a 10°C ± 6°C.

- Resistente a la corrosión del medio ambiente en condiciones normales de uso.

- Resistente a la corrosión del agua potable.

- Resistente al jabón y limpiadores de tocador.

Condiciones de uso:

Doméstico Lavamanos - No tóxico.

GARANTIAS

Este producto está cubierto por una garantía de 20 años. Para mayor información sobre garantías, guías de instalación, recomendaciones de uso y mantenimiento ingrese a www.gricol.com

OBSERVACIONES

GRICOL S.A. se reserva el derecho de efectuar cambios en los productos y/o sus especificaciones sin previo aviso.