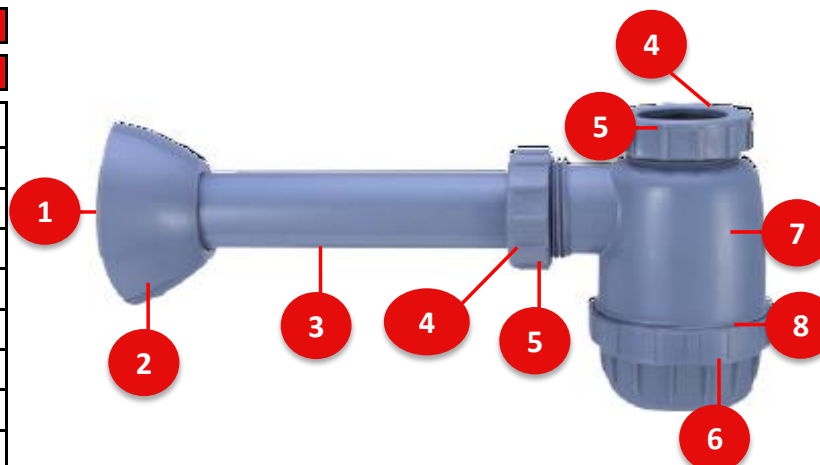
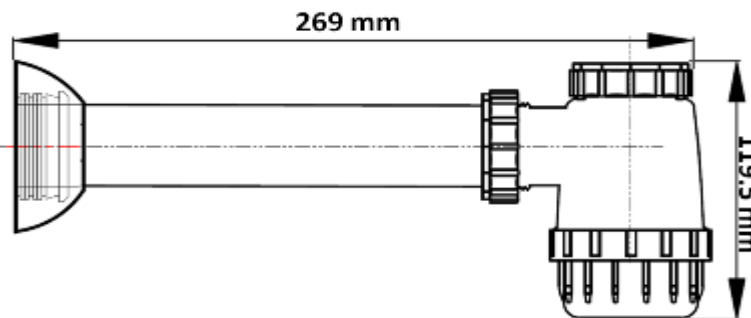


Características

Ítem	Nombre	Material
1	Adaptador	Caucho
2	Escudo	Plástico Polipropileno Gris
3	Extensión	Plástico Polipropileno Gris
4	Empaque	Caucho Nitrilo
5	Tuerca	Plástico Polipropileno Gris
6	Tuerca base	Plástico Polipropileno Gris
7	Cuerpo	Plástico Polipropileno Gris
8	Empaque	Caucho Nitrilo



Conexiones:	Tubo para acople en tubería de 1 1/4".
Resistencia:	<p>CUMPLE CON LA NORMA NTC 5302 PARA ACCESORIOS DE DESAGÜE EN FONTANERÍA:</p> <ul style="list-style-type: none"> - Materiales: NTC 2966, ASTM D965 - D3965 - D2661 - D2665 - F628 - F891, NTC 369, CAN/CSA B 181.1 - CAN/CSA B 181.2. - Torque Máximo de las uniones roscadas: 20 N.m. - Diámetro externo de salida: Lavamanos mínimo nominal 1 1/4"; Lavaplatos mínimo nominal 1 1/2". - Ciclado Térmico: Máximo 6 ciclos de variación de temperatura de 60 °C ± 2 °C por 1,5 minutos a 21 °C ± 2 °C por 1,5 minutos con un caudal de agua de 7,5 L/min ± 0,8 L/min. - Caudal mínimo 27 L/min (7gpm). - Goteo de sellos: Máximo 63 ml/min a presión estática de 150 mm de columna de agua a 10°C ± 6°C. - Sello del sifón: mínimo 50mm. - Roscas NPSM de acuerdo con la NTC 332. - Resistente a la corrosión del medio ambiente en condiciones normales. - Resistente a la corrosión del agua potable. - Resistente al jabón y limpiadores de tocador.
Condiciones de uso:	Domestico Lavamanos - Lavaplatos - No tóxico.



SELLOS RESPALDO GRICOL



20 años de garantía
20 year warranty



Hasta 70% menos consumo
Up to 70% less consumption

GARANTIAS

Para mayor información de fichas técnicas, guías de instalación, garantías, restricciones y condiciones de uso, consulte en: gricol.com/informacion-tecnica-y-garantias

OBSERVACIONES

GRICOL S.A. se reserva el derecho de efectuar cambios en los productos y/o sus especificaciones sin previo aviso.