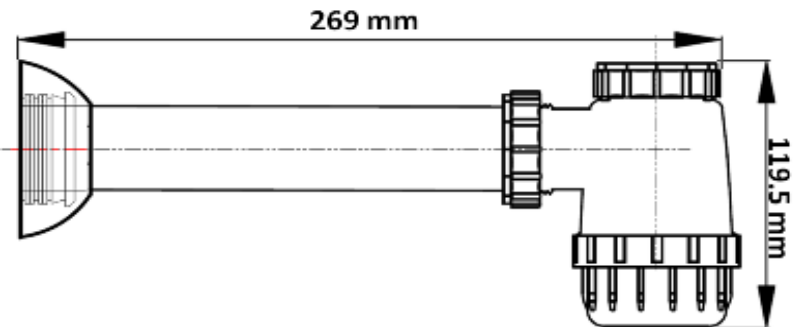
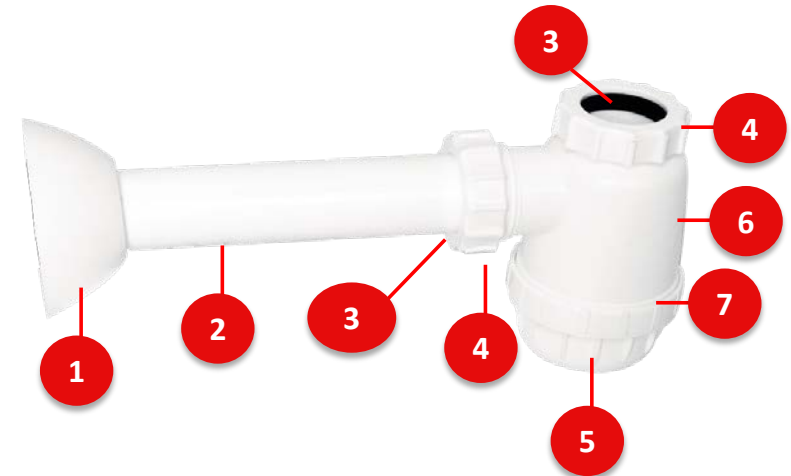


Características

Ítem	Nombre	Material
1	Escudo	Plástico - Polipropileno + Colorante Blanco
2	Extensión	Plástico - Polipropileno + Colorante Blanco
3	Empaque	Ageprene + Colorante Negro
4	Tuerca	Plástico - Polipropileno + Colorante Blanco
5	Tuerca base	Plástico - Polipropileno + Colorante Blanco
6	Cuerpo	Plástico - Polipropileno + Colorante Blanco
7	Empaque	Caucho Natural



Conexiones:	Tubo para acople en tubería de 1 ¼".
Resistencia:	<p>CUMPLE CON LA NORMA NTC 5302 PARA ACCESORIOS DE DESAGÜE EN FONTANERÍA:</p> <p>Referencia Normativa A112.18.2:2011 / CSA B125.2:2011</p> <ul style="list-style-type: none"> - Materiales: NTC 2966, ASTM D965 - D3965 - D2661 - D2665 - F628 - F891, NTC 369, CAN/CSA B 181.1 - CAN/CSA B 181.2. - Torque Máximo de las uniones roscadas: 20 N.m. - Diámetro externo de salida: Lavamanos mínimo nominal 1 ¼"; Lavaplatos mínimo nominal 1 ¼". - Ciclado Térmico: Máximo 6 ciclos de variación de temperatura de 60 °C ± 2 °C por 1,5 minutos a 21 °C ± 2 °C por 1,5 minutos con un caudal de agua de 7,5 L/min ± 0,8 L/min. - Caudal mínimo 27 L/min (7gpm). - Goteo de sellos: Máximo 63 ml/min a presión estática de 150 mm de columna de agua a 10°C ± 6°C. - Resistente a la corrosión del medio ambiente en condiciones normales. - Resistente a la corrosión del agua potable. - Resistente al jabón y limpiadores de tocador.
Condiciones de uso:	Doméstico Lavamanos - Lavaplatos - No tóxico.

GARANTIAS

Este producto está cubierto por una garantía de 20 años. Para mayor información sobre garantías, guías de instalación, recomendaciones de uso y mantenimiento ingrese a www.gricol.com

OBSERVACIONES

GRICOL S.A. se reserva el derecho de efectuar cambios en los productos y/o sus especificaciones sin previo aviso.