

## Características

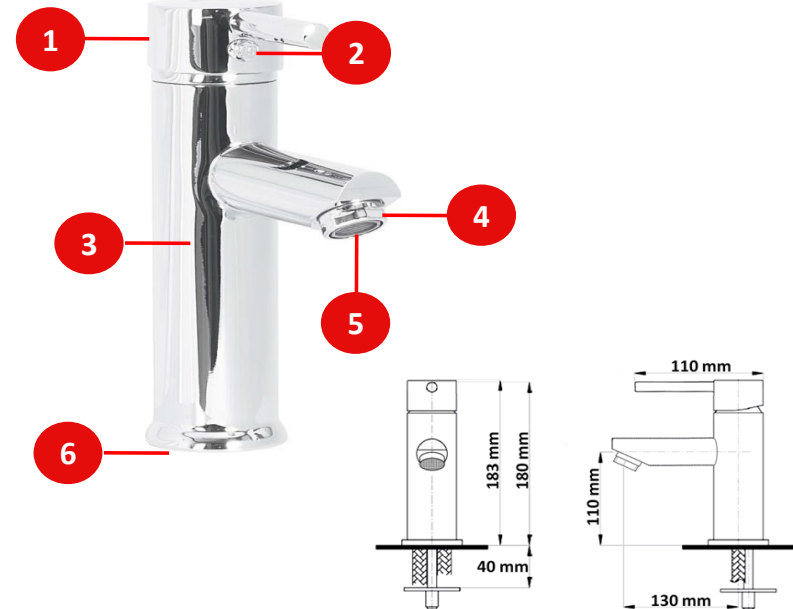
Ítem	Nombre	Material
1	Manija	Metal - Zamak cromado
2	Botón manija	Plástico ABS cromado
3	Cuerpo monomando	Metal - Latón cromado
4	Salida aireador	Metal - Latón cromado
5	Aireador	Plástico gris
6	Conductos internos	Metal - Latón

**Conexiones:** Rosca Hembra M10 X 1/2" NPSM

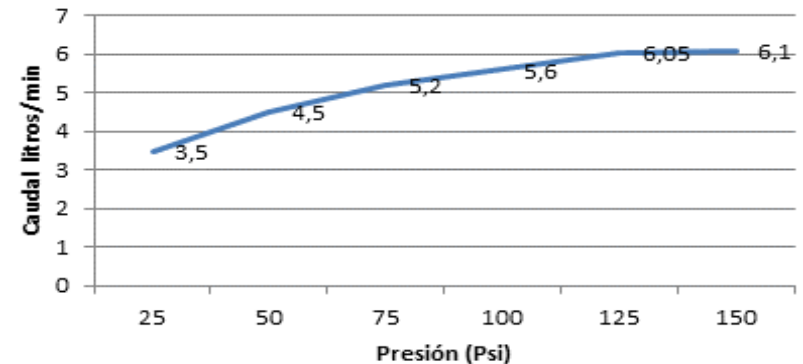
**Resistencia:** **CUMPLE CON LA NORMA NTC 1644 PARA ACCESORIOS DE SUMINISTRO EN FONTANERIA: Referencia Normativa ASME A112.18.1 / CSA B125.1**

- Ciclado Máximo: 500.000 ciclos
- Torque Máximo de Operación: 1,7 N.m (1,25 lb.ft).
- Torque de Conexiones Metálicas de Suministros: 61 N.m (45 lb.ft).
- Cromado: Ensayo de corrosión NTC 1156 (Sal Neutra) 24 horas en cámara salina.
- Presión Máxima de Trabajo: 860 kPa ± 14 kPa (125 psi ± 2 psi).
- Presión Máxima de Estallido: 3450 kPa (500 psi).
- Temperatura de Trabajo: 5°C A 71°C (40°F A 160°F).
- Resistente a la corrosión del medio ambiente en condiciones normales de uso.
- Resistente a la corrosión del agua potable.
- Resistente al jabón y limpiadores de tocador.

**Condiciones de uso:** Doméstico Lavamanos - No Tóxico.  
Cierre Cerámico Cuarto de Giro.



## Consumo con Aireador Inteligente



## GARANTIAS

*Este producto está cubierto por una garantía de 20 años. Para mayor información sobre garantías, guías de instalación, recomendaciones de uso y mantenimiento ingrese a [www.gricol.com](http://www.gricol.com)*

## OBSERVACIONES

**GRICOL S.A.** se reserva el derecho de efectuar cambios en los productos y/o sus especificaciones sin previo aviso.