

Características

Ítem	Nombre	Material
1	Brazo	Metal - Latón Cromado
2	Acople Cuerpo/Brazo	Metal - Latón Cromado
3	Prisionero	Metal - Acero Inoxidable
4	Botón Manija	Plástico - ABS Cromado
5	Cuerpo Monomando	Metal - Latón Cromado
6	Cartucho	Plástico - Acetal (POM) Cierre cerámico
7	Conectores	Coraza Metálica - Acero Inoxidable
8	Manija Monomando Vicctor	Metal - Zamak Cromado
9	Aireador	Plástico - Acetal (POM) Gris

Conexiones: Rosca Hembra 1/2" NPSM

Resistencia:

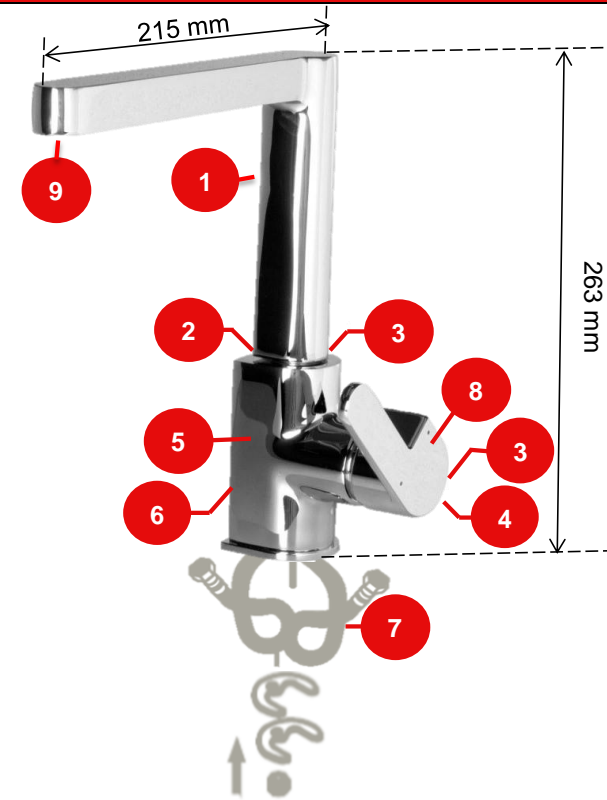
CUMPLE CON LA NORMA NTC 1644 PARA ACCESORIOS DE SUMINISTRO EN FONTANERIA:

Referencia Normativa ASME A112.18.1 / CSA B125.1

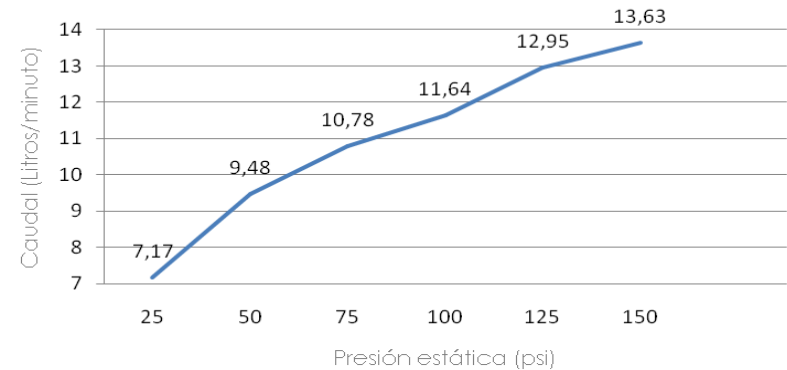
- Ciclado Máximo: 500.000 ciclos
- Torque Máximo de Operación: 1,7 N.m (1,25 lb.ft).
- Cromado: Ensayo de corrosión NTC 1156 (Sal Neutra) 24 horas en cámara salina.
- Presión Mínima de Trabajo: 25 kPa (3,6 psi ; 0,25 kg/cm²).
- Presión Máxima de Trabajo: 344,7 kPa (50 psi; 3,52 kg/cm²).
- Presión Máxima de Estallido: 3450 kPa (500 psi; 35,15 kg/cm²).
- Temperatura de Trabajo: 5°C A 71°C (40°F A 160°F).
- Resistente a la corrosión del medio ambiente en condiciones normales de uso.
- Resistente a la corrosión del agua potable.
- Resistente al jabón y limpiadores de tocador.

Condiciones de uso:

Uso Doméstico - No Tóxico.
Cierre Cerámico.
Funciona a presión baja y media.



Consumo Monomando


GARANTIAS

Este producto está cubierto por una garantía de 20 años. Para mayor información sobre garantías, guías de instalación, recomendaciones de uso y mantenimiento ingrese a www.gricol.com

OBSERVACIONES

GRICOL S.A. se reserva el derecho de efectuar cambios en los productos y/o sus especificaciones sin previo aviso.