

Características

Item	Nombre	Material
1	Cuerpo Mezclador Lavaplatos	Metal - Latón
2	Tuerca Base Mezclador	Metal - Latón
3	Brazo Lavaplatos Firenze	Metal - Latón Cromado o Acero Inoxidable Cromado
4	Porta salida Firenze	Plástico - ABS Cromado
5	Aireador 24 mm Rosca Externa	Plástico - Acetal (POM)
6	Plataforma Firenze	Plástico - ABS Cromado
7	Escudo Lavaplatos	Plástico - ABS Cromado
8	Manija Firenze Pala	Metal - Zamak Cromado
9	Tornillo Prisionero	Metal - Latón Cromado
10	Torre Multiple	Metal - Latón Cierre Cerámico

Conexiones: Rosca Macho 1/2" NPT

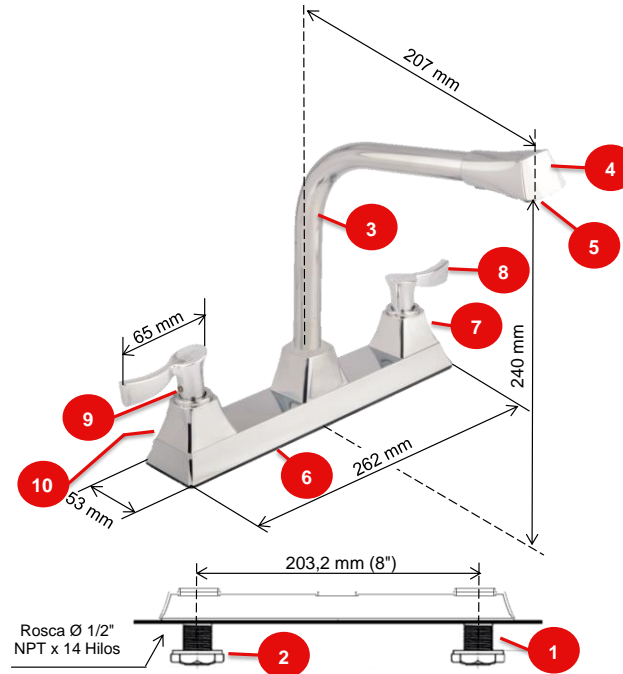
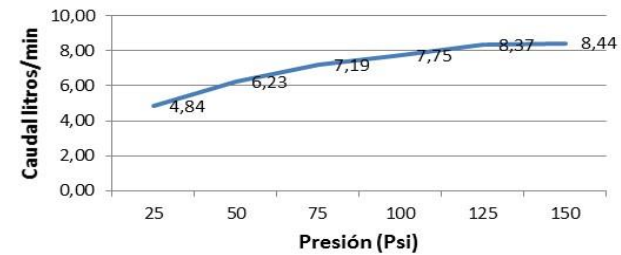
Resistencia:

CUMPLE CON LA NORMA NTC 1644 PARA ACCESORIOS DE SUMINISTRO EN FONTANERIA:

- Ciclado Máximo: 500.000 ciclos
- Torque Máximo de Operación: 1,7 N.m (1,25 Lbf.Ft).
- Torque Máximo de Conexiones Metálicas de Suministros: 61 N.M (45 Lbf.Ft).
- Cromado: Ensayo de corrosión NTC 1156 (Sal Neutra) 24 horas en cámara salina.
- Presión Máxima de Trabajo: 860 kpa ± 14 kpa (125 Psi ± 2 Psi).
- Presión Máxima de Estallido: 3450 Kpa (500 Psi).
- Temperatura de Trabajo: 5°C A 71°C (40°F A 160°F).
- Resistente a la corrosión del medio ambiente en condiciones normales de uso.
- Resistente a la corrosión del agua potable.
- Resistente al jabón y limpiadores de tocador.

Condiciones de uso:

Uso Domestico - No toxico
Cierre Cerámico
Maxima carga del brazo: 6,4 Kgf


Consumo con Aireador

SELLOS RESPALDO GRICOL

 20 años de garantía
20 year warranty

 Hasta 70% menos consumo
Up to 70% less consumption

GARANTIAS

Para mayor información de fichas técnicas, guías de instalación, garantías, restricciones y condiciones de uso, consulte en: gricol.com/informacion-tecnica-y-garantias

OBSERVACIONES

GRICOL S.A. se reserva el derecho de efectuar cambios en los productos y/o sus especificaciones sin previo aviso.