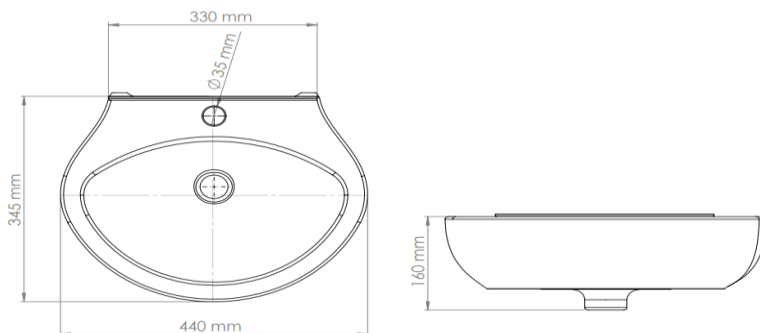




LAVAMANOS DE COLGAR HYDRUS III

REF: 01-4081-115



CARACTERÍSTICAS

Descripción del producto:	Lavamanos de colgar con opción de pedestal, ofrece mayor estética y seguridad, con huecos pre perforados para ser utilizados con diferentes tipos de grifería. Cumple con la NTC 920.
Conexiones:	Diríjase a la guía de instalación "BC GI 009, Guía de instalación lavamanos de colgar".
Materiales y/o acabados:	Porcelana.
Uso:	Residencial.
Medidas principales del empaque:	Alto: 370 mm Largo: 420 mm Ancho: 195 mm
Peso del producto:	Neto: 9,01 kg Bruto: 9,01 kg
Restricciones:	No usar ácidos sobre las partes cromadas (desagües y grifería)
Mantenimiento:	1. Limpiar con agua, jabón líquido y con un paño suave, enjuagar muy bien. 2. Secar muy bien con un paño suave.

GARANTÍA

Este producto está cubierto por una garantía de 20 años. Para mayor información sobre garantías, guías de instalación, recomendaciones de uso y mantenimiento ingrese a www.gricol.com

OBSERVACIONES

GRICOL S.A. se reserva el derecho de efectuar cambios en los productos y/o sus especificaciones sin previo aviso. Sí desea consultar nuestro portafolio de productos ingrese a www.gricol.com
Líneas de atención: 3603899 - 3600466