

# VÁLVULA DE CORTE ANTIFRAUDE UNIVERSAL M26 X MACHO ½"

REFERENCIA: 10-0132-06

## MATERIALES

Latón, Aluminio, Caucho

## CONEXIONES

Rosca macho de ½" NPT y Rosca hembra M26 X1,5

## NOTA

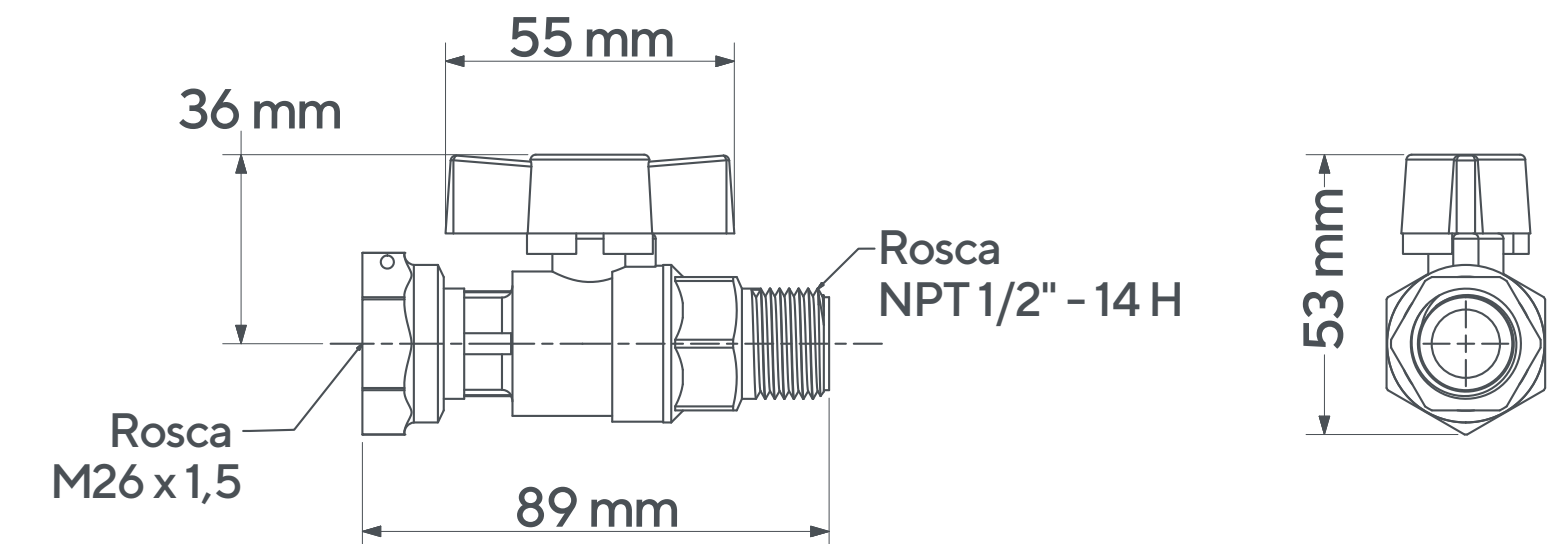
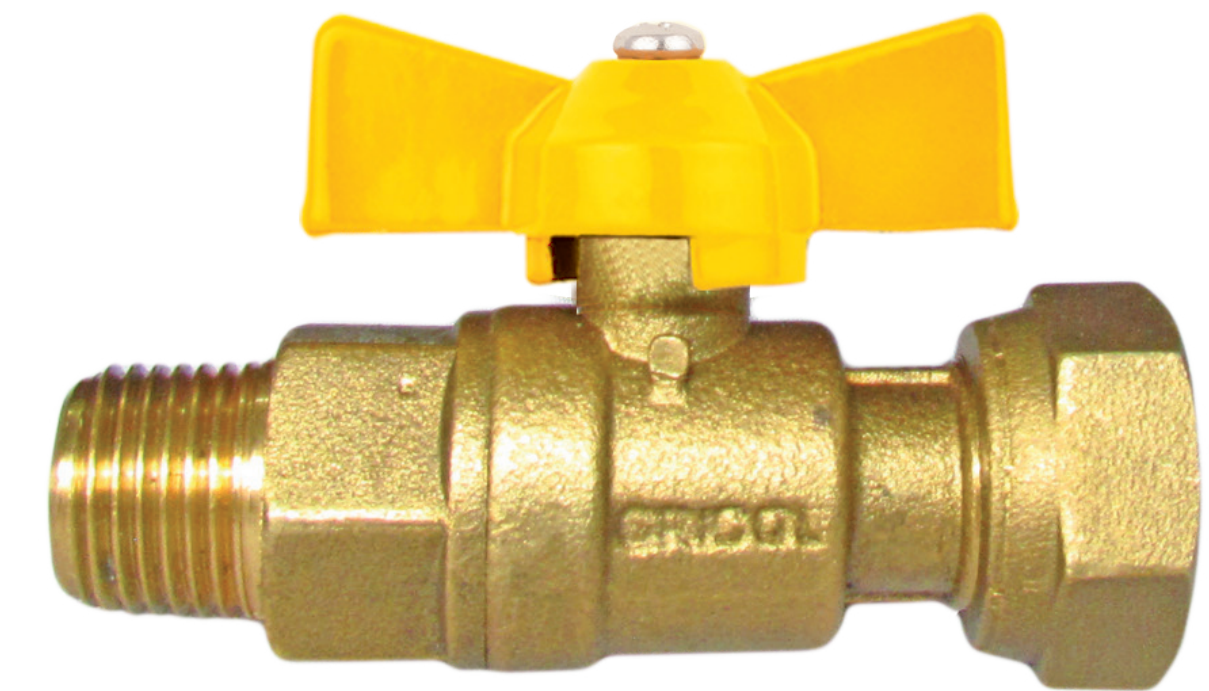
El producto no debe ser golpeado, lanzado contra el piso, ni expuesto a cargas adicionales durante el cargue, descargue, transporte, almacenamiento e instalación, lo cual puede ocasionar deformaciones y maltrato.

Las válvulas fabricadas por la compañía están diseñadas para una operación domiciliaria y residencial, con un movimiento de ¼ de giro para cambiar de cerrada a abierta y viceversa, por lo cual no se requiere la designación "T" del requisito 2.5.1.3 de la NTC 3538.

## CONDICIONES DE USO

**Referente normativo: NTC 3538 APARATOS MECÁNICOS. VÁLVULAS METÁLICAS PARA GAS ACCIONADAS MANUALMENTE**

- Instalaciones de gas - No tóxico.
- Presión Máxima de Trabajo: 860 kPa (125 psi - 8 bar).
- Temperatura de Trabajo: -10 °C A 65 °C (14 °F A 149 °F).
- Torque Máximo de Conexión: 90,4 N.m (67 lb.ft).
- Torque máximo de Operación: 22,6 N.m (16,66 lb.ft).
- Resistencia Máxima al Doblamiento: 2670 N (272 kgf).
- Resistencia Máxima a la Tracción: 17800 N (1817 kgf).
- Presión Máxima de Estallido: 2930 kPa (425 psi).
- Vida útil: 1.500 ciclos.
- Resistente a la corrosión del medio ambiente en condiciones normales de uso.



## GARANTÍA ESPECÍFICA

Este producto está cubierto por una garantía de 20 años. Encuentre la carta de garantía en [www.gricol.com](http://www.gricol.com)

GRICOL S.A se reserva el derecho de efectuar cambios en los productos y/o sus especificaciones sin previo aviso.

15/05/2020 - Versión No 3