

CONJUNTO VÁLVULA M26 + ELEVADOR MECÁNICO MACHO 20 mm (HB)

REFERENCIA: 10-0158-06

MATERIALES

Latón, Polipropileno, Aluminio, Caucho

CONEXIONES

Conexión por extremo anillado a manguera 20 mm gas natural y Rosca hembra M26 X 1,5

NOTA

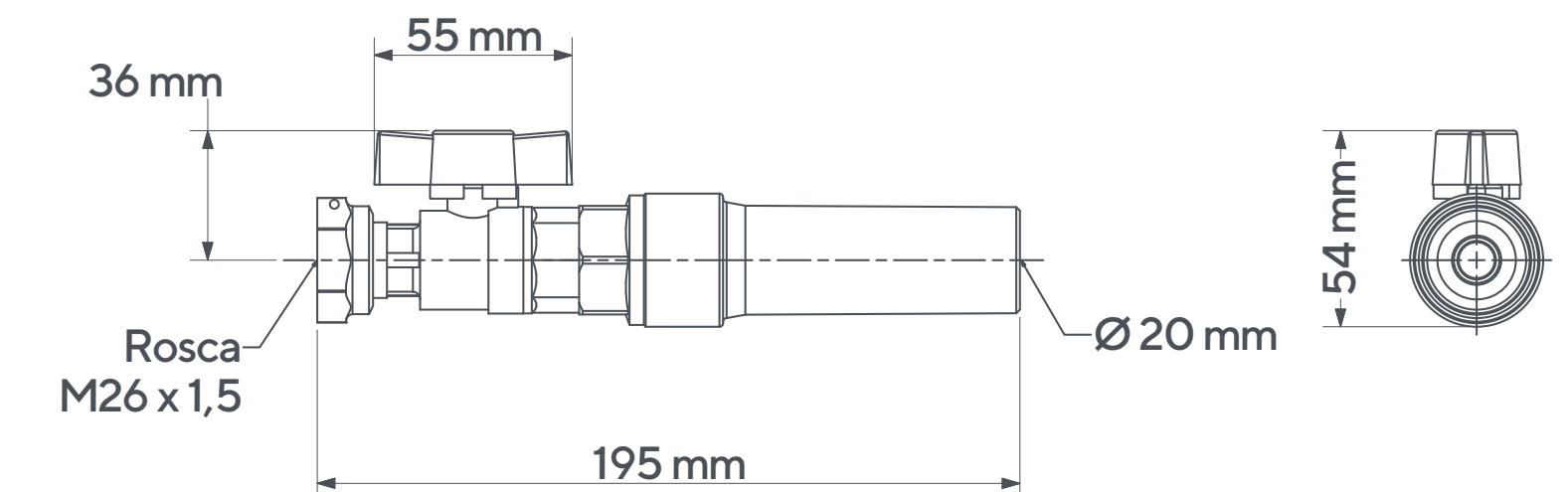
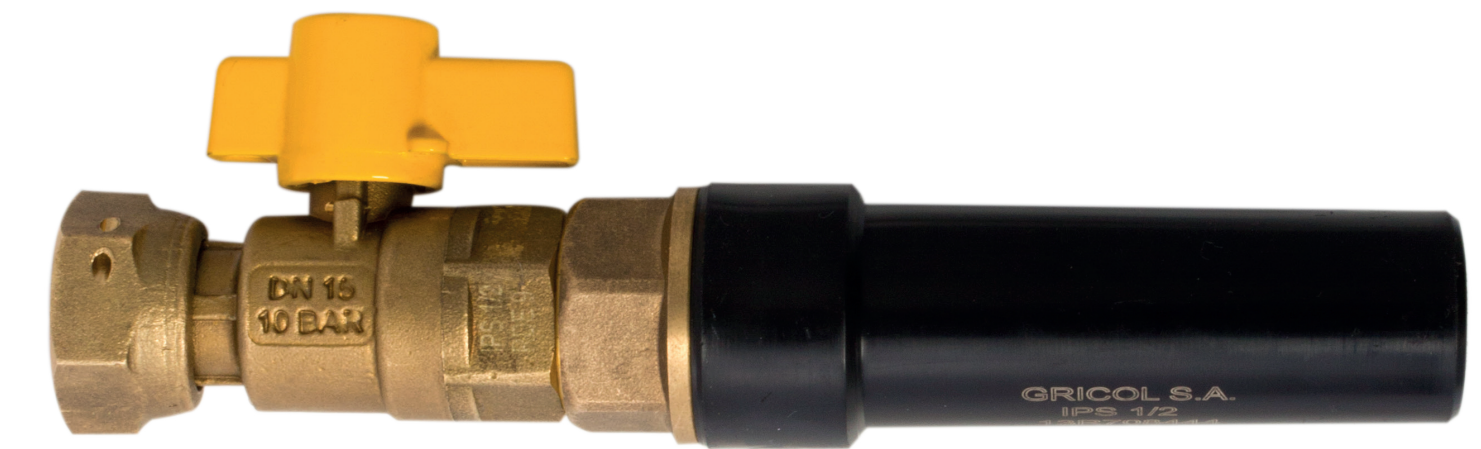
El producto no debe ser golpeado, lanzado contra el piso, ni expuesto a cargas adicionales durante el cargue, descargue, transporte, almacenamiento e instalación, lo cual puede ocasionar deformaciones y maltrato.

Las válvulas fabricadas por la compañía están diseñadas para una operación domiciliaria y residencial, con un movimiento de ¼ de giro para cambiar de cerrada a abierta y viceversa, por lo cual no se requiere la designación "T" del requisito 2.5.1.3 de la NTC 3538.

CONDICIONES DE USO

Referente normativo: NTC 4534 DISPOSITIVOS DE TRANSICIÓN POLIETILENO -METAL PARA USO EN INSTALACIONES DE SUMINISTRO DE GAS y NTC 3538 APARATOS MECÁNICOS. VÁLVULAS METÁLICAS PARA GAS ACCIONADAS MANUALMENTE

- Instalaciones de gas - No tóxico.
- Presión Máxima de Trabajo: 860 kPa (125 psi - 8 bar).
- Temperatura de Trabajo: -10 °C A 65 °C (14 °F A 149 °F).
- Torque Máximo de Conexión: 90,4 N.m (67 lb.ft).
- Resistencia Máxima a la Tracción Enlace Mecánico: 2726 N (278 kgf).
- Torque máximo de Operación Válvula: 22,6 N.m (16,66 lb.ft).
- Resistencia Máxima al Doblamiento Válvula: 2670 N (272 kgf).
- Resistencia Máxima a la Tracción Válvula: 17800 N (1817 kgf).
- Presión Máxima de Estallido: 2930 kPa (425 psi).
- Vida útil: 1.500 ciclos.
- Resistente a la corrosión del medio ambiente en condiciones normales de uso.



GARANTÍA ESPECÍFICA

Este producto está cubierto por una garantía de 20 años. Encuentre la carta de garantía en www.gricol.com

GRICOL S.A se reserva el derecho de efectuar cambios en los productos y/o sus especificaciones sin previo aviso.

15/05/2020 - Versión No 3