

VÁLVULA DE CORTE MARIPOSA H X H ½"

REFERENCIA: 10-0160-06

MATERIALES

Latón, Aluminio, Caucho

CONEXIONES

Rosca Hembra ½" NPT

NOTA

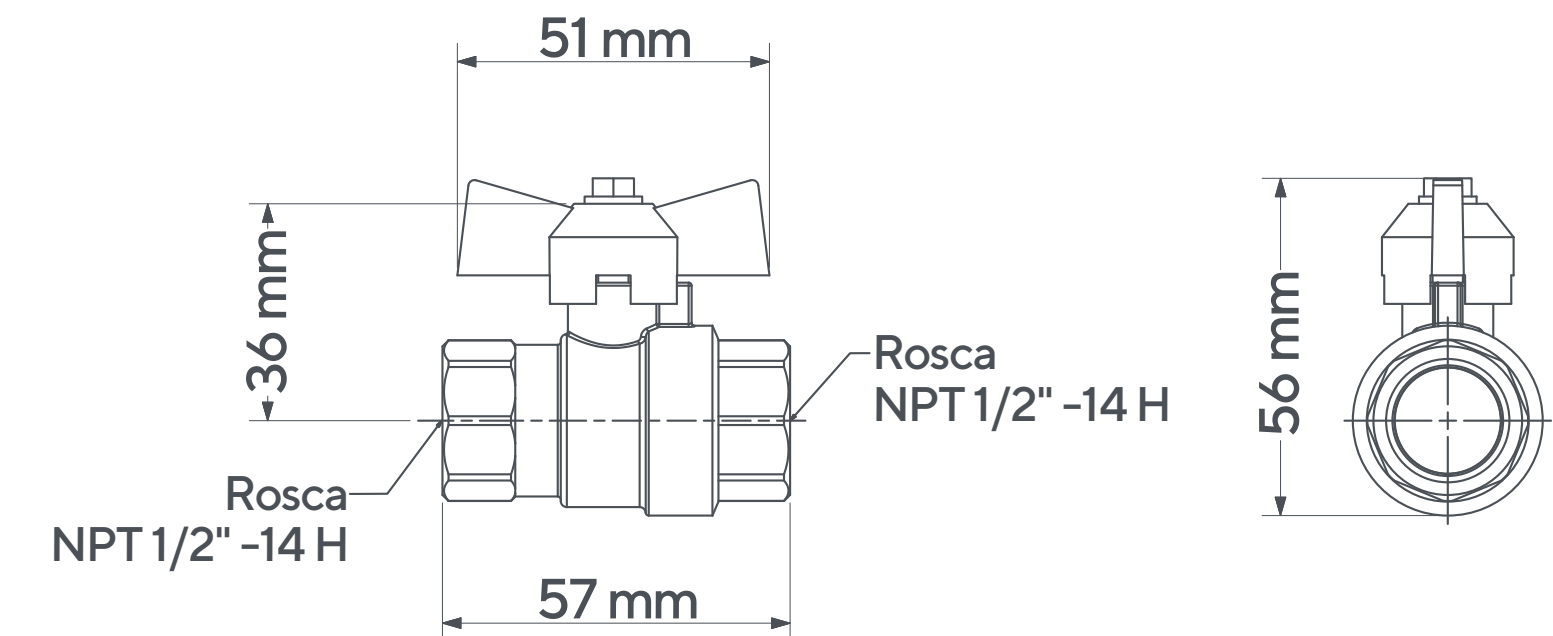
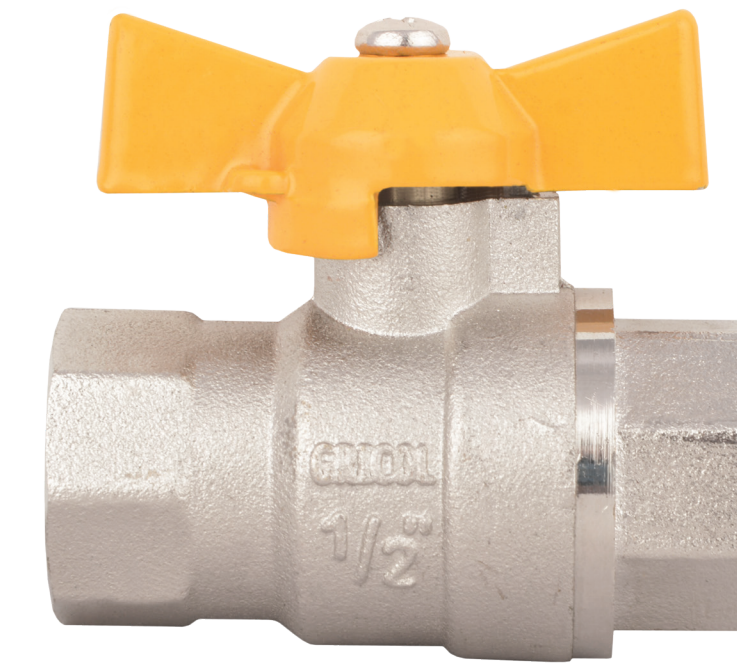
El producto no debe ser golpeado, lanzado contra el piso, ni expuesto a cargas adicionales durante el cargue, descargue, transporte, almacenamiento e instalación, lo cual puede ocasionar deformaciones y maltrato.

Las válvulas fabricadas por la compañía están diseñadas para una operación domiciliaria y residencial, con un movimiento de ¼ de giro para cambiar de cerrada a abierta y viceversa, por lo cual no se requiere la designación "T" del requisito 2.5.1.3 de la NTC 3538.

CONDICIONES DE USO

Referente normativo: NTC 3538 APARATOS MECÁNICOS. VÁLVULAS METÁLICAS PARA GAS ACCIONADAS MANUALMENTE

- Instalaciones de gas - No tóxico.
- Presión Máxima de Trabajo: 860 kPa (125 psi - 8 bar).
- Temperatura de Trabajo: -10 °C A 65 °C (14 °F A 149 °F).
- Torque Máximo de Conexión: 90,4 N.m (67 lb.ft).
- Torque máximo de Operación: 22,6 N.m (16,66 lb.ft).
- Resistencia Máxima al Doblamiento: 2670 N (272 kgf).
- Resistencia Máxima a la Tracción: 17800 N (1817 kgf).
- Presión Máxima de Estallido: 2930 kPa (425 psi).
- Vida útil: 1.500 ciclos.
- Resistente a la corrosión del medio ambiente en condiciones normales de uso.



GARANTÍA ESPECÍFICA

Este producto está cubierto por una garantía de 20 años. Encuentre la carta de garantía en www.gricol.com

GRICOL S.A se reserva el derecho de efectuar cambios en los productos y/o sus especificaciones sin previo aviso.

15/05/2020 - Versión No 3