

## CONECTOR AL MEDIDOR GAS ½" X M 26

REFERENCIA: 10-0322-12

### MATERIALES

Latón, Caucho

### CONEXIONES

Rosca Hembra al medidor M 26 x Macho ½" NPT.

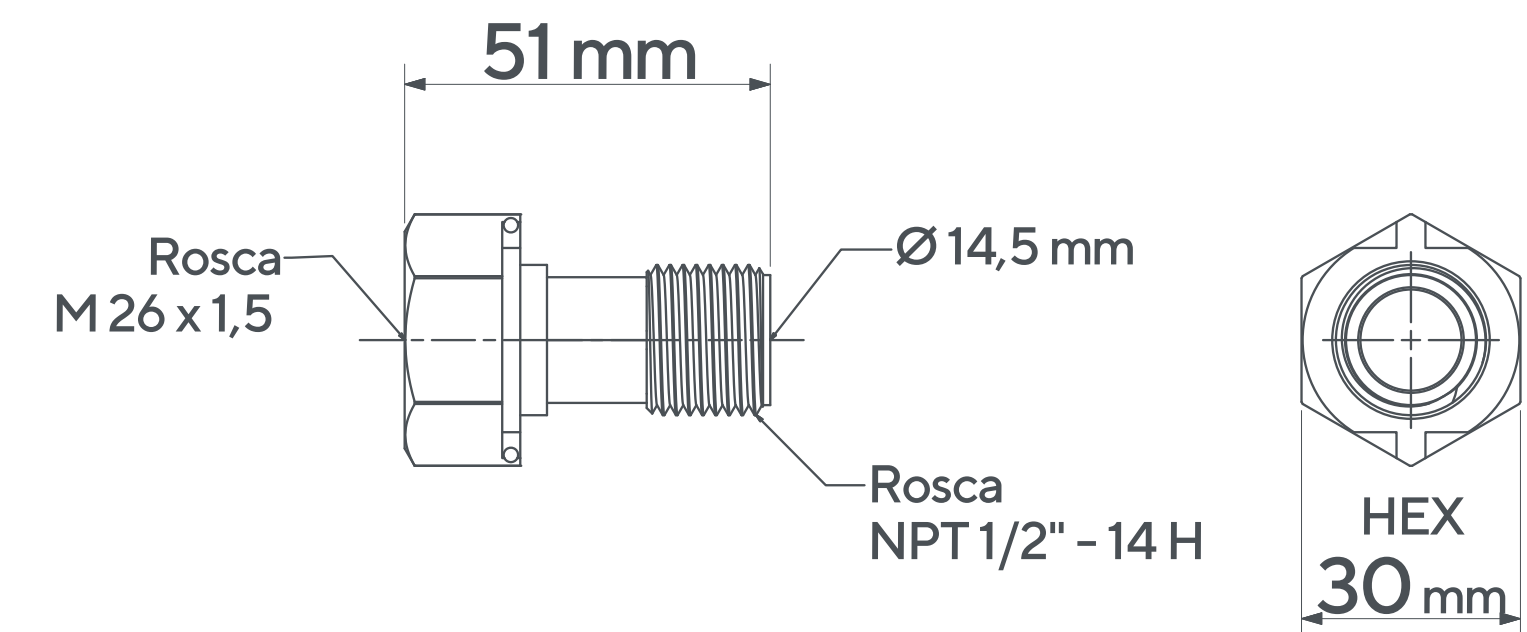
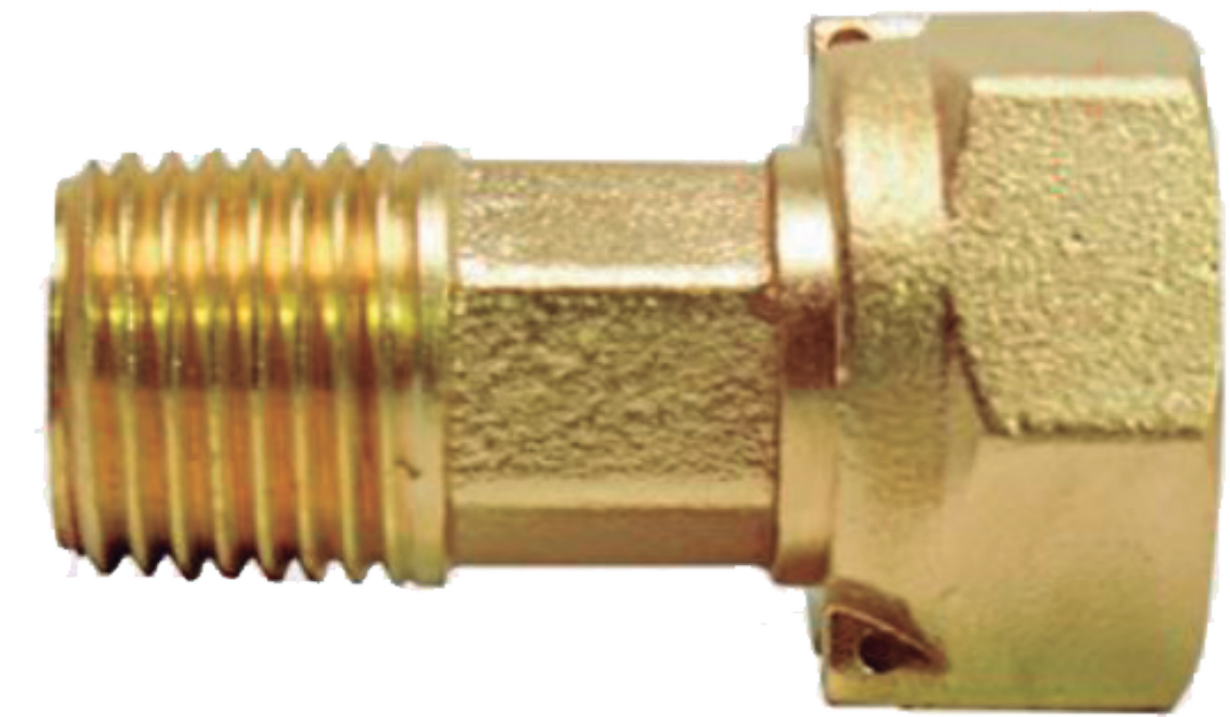
### NOTA

El producto no debe ser golpeado, lanzado contra el piso, ni expuesto a cargas adicionales durante el cargue, descargue, transporte, almacenamiento e instalación, lo cual puede ocasionar deformaciones y maltrato.

### CONDICIONES DE USO

No aplica

- Instalaciones de gas - No tóxico.
- Presión Máxima de Trabajo: 860 kPa (125 psi - 8 bar).
- Temperatura de Trabajo: -10 °C A 65 °C (14 °F A 149 °F).
- Torque Máximo de Conexión: 90,4 N.m (67 lb.ft).
- Resistencia Máxima a la Tracción: 17800 N (1817 kgf).
- Resistente a la corrosión del medio ambiente en condiciones normales de uso.



### GARANTÍA ESPECÍFICA

Este producto está cubierto por una garantía de 20 años. Encuentre la carta de garantía en [www.gricol.com](http://www.gricol.com)

GRICOL S.A se reserva el derecho de efectuar cambios en los productos y/o sus especificaciones sin previo aviso.

06/08/2020 - Versión No 0