

## CONJUNTO 5 PIEZAS CONTEMPRA

REFERENCIA: BL-2510-11

### MATERIALES

ABS, Latón, Acrílico, Acero Inoxidable

### CONEXIONES

No aplica

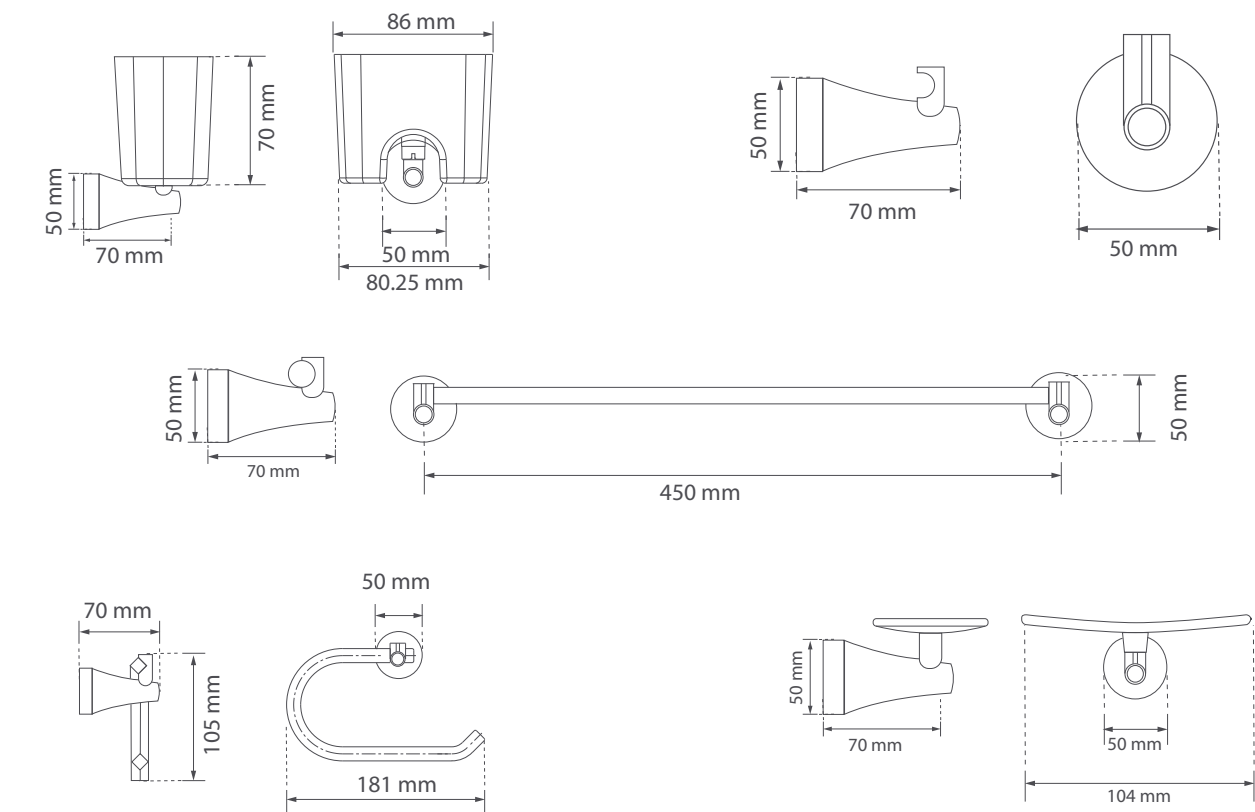
### NOTA

El producto no debe ser golpeado, lanzado contra el piso, ni expuesto a cargas adicionales durante el cargue, descargue, transporte, almacenamiento e instalación, lo cual puede ocasionar deformaciones y maltrato.

### CONDICIONES DE USO

**Referente normativo: NTC 5339 ACCESORIOS PARA BAÑOS**

- Uso doméstico - No tóxico.
- Resistencia máxima a la carga 90 N.
- Cromado: Ensayo de Corrosión NTC1156 (Sal Neutra) 24 horas en la cámara salina.
- Resistente al jabón y limpiadores de tocador.



### GARANTÍA ESPECÍFICA

Este producto está cubierto por una garantía de 20 años. Encuentre la carta de garantía en [www.gricol.com](http://www.gricol.com)

GRICOL SA se reserva el derecho de efectuar cambios en los productos y/o sus especificaciones sin previo aviso.

**Fecha: 25/05/2020 - Versión No 1**