

## REGADERA ISEO REDONDA SIN BRAZO

REFERENCIA: BL-8630-11M

### MATERIALES

Latón, ABS, Polipropileno, Caucho.

### CONEXIONES

Rosca macho ½" NPT.

### NOTA

El producto no debe ser golpeado, lanzado contra el piso, ni expuesto a cargas adicionales durante el cargue, descargue, transporte, almacenamiento e instalación, lo cual puede ocasionar deformaciones y maltrato.

El producto no debe estar conectado a la red de suministro, en el momento en que esta va a ser sometida a la prueba de resistencia hidráulica.

El producto va rotulado con: uso, referente normativo, diámetros, presiones, fecha de fabricación e identificación de lote.

### CONDICIONES DE USO

**Referente normativo: NOM-008-CONAGUA-1998 REGADERAS EMPLEADAS EN EL ASEO CORPORAL - ESPECIFICACIONES Y MÉTODOS DE ENSAYO**

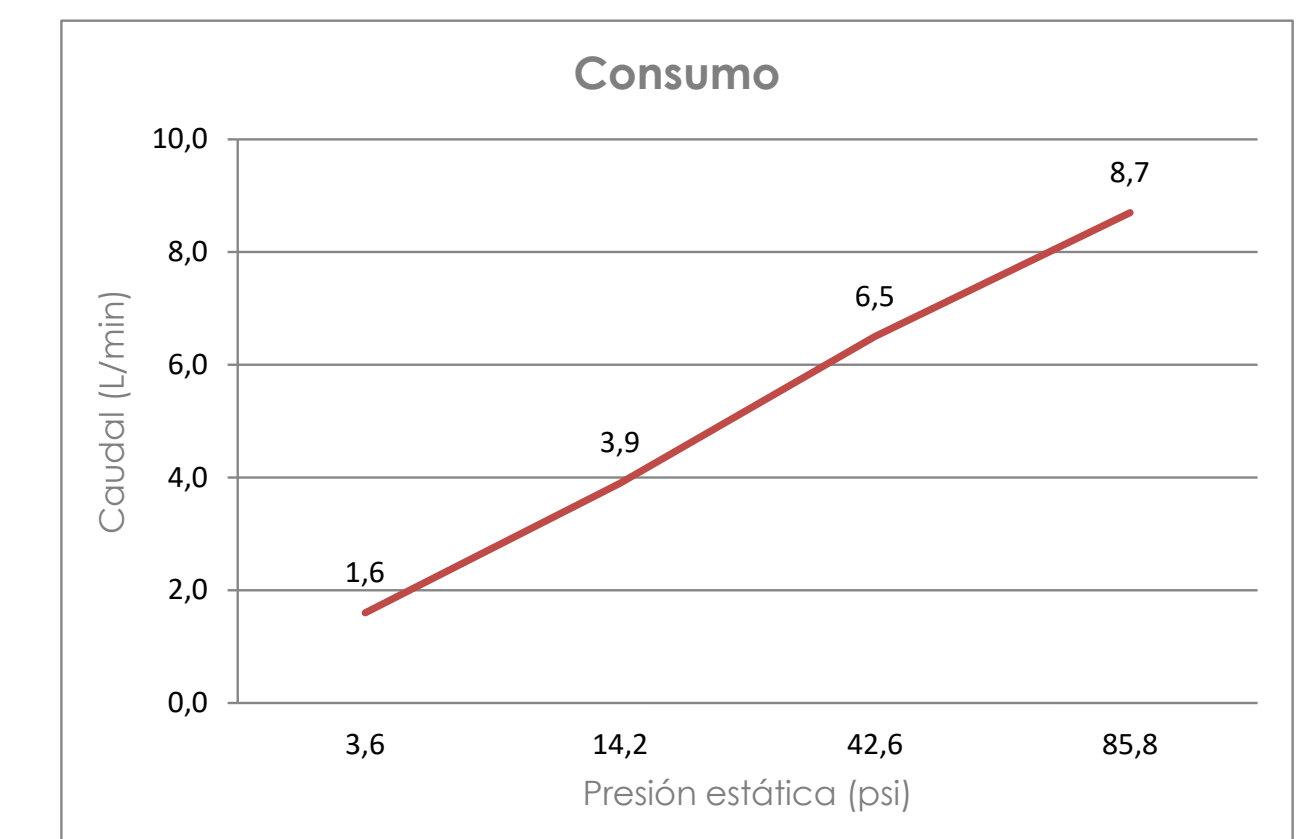
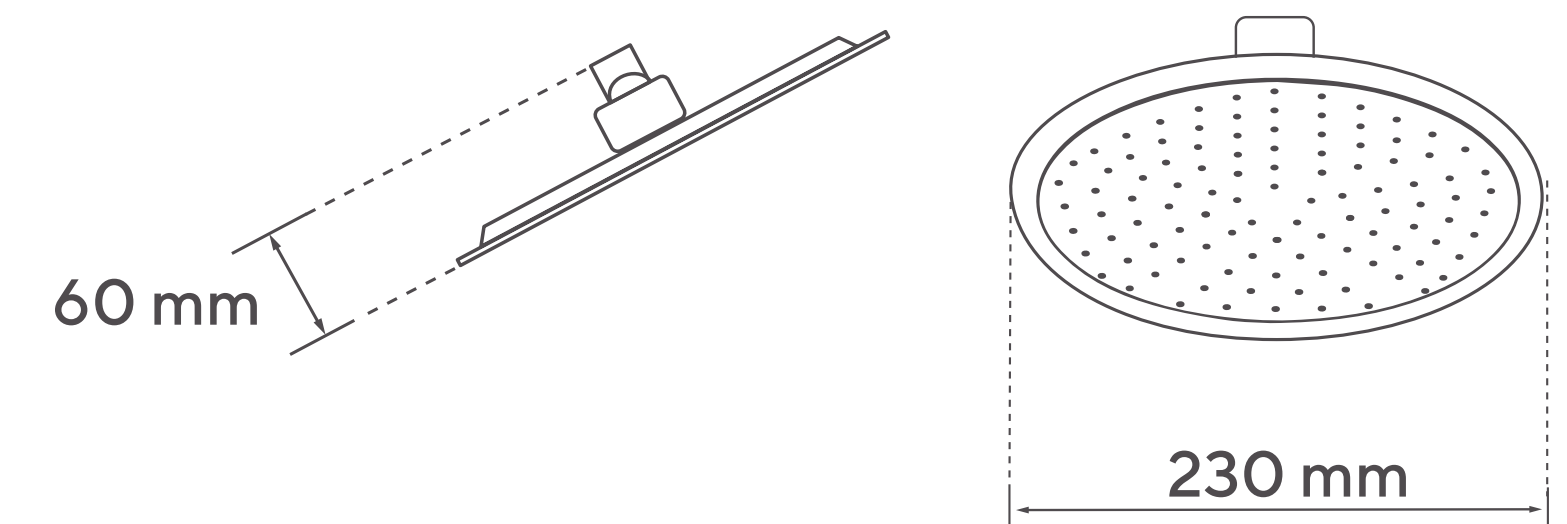
- Uso doméstico para agua potable.
- Presión estática mínima de trabajo: 20 kPa (2,9 psi).
- Presión estática máxima de trabajo: 588 kPa (85,3 psi).
- Temperatura de trabajo: 5°C A 86°C (41°F A 187°F).
- Torque máximo de instalación: 5 N.m (3,7 lb.ft).
- Resistente a la corrosión.
- Vida útil: 10.000 ciclos.
- Resistente al jabón y limpiadores de tocador.
- Funciona a presión alta.

### GARANTÍA ESPECÍFICA

Este producto está cubierto por una garantía de 20 años. Encuentre la carta de garantía en [www.gricol.com](http://www.gricol.com)

GRICOL SA se reserva el derecho de efectuar cambios en los productos y/o sus especificaciones sin previo aviso.

**Fecha: 09/05/2022 - Versión No 0**



(psi)	3,6	14,2	42,6	85,8
(L/min)	1,6	3,9	6,5	8,7