

Características

Ítem	Nombre	Material
1	Tornillería de anclaje	Acero Cold Rolled
2	Jabonera	Plástico - Acrílico
3	Prisionero de ajuste	Metal - Latón Cromado
4	Soporte	Plástico - ABS Cromado
5	Base de Anclaje	Plástico - ABS + Colorante Gris

Conexiones:

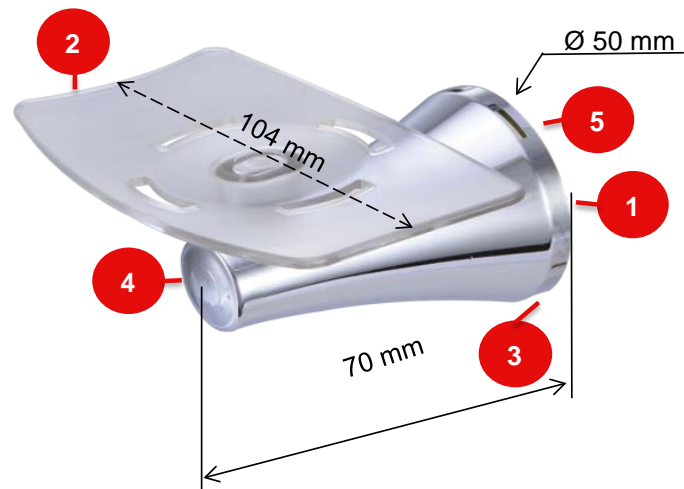
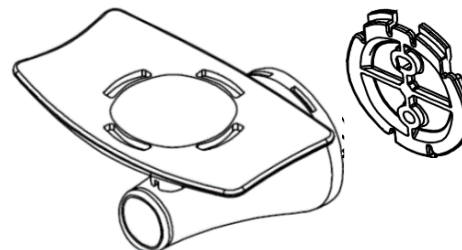
N/A

Resistencia:
CUMPLE CON LA NORMA NTC 5339 PARA ACCESORIOS PARA BAÑO:
Referencia Normativa IGC 186

- Resistencia máxima a la carga 90 N.
- Cromado: Ensayo de Corrosión NTC 1156 (Sal Neutra) 24 horas en la cámara salina.
- Resistente a la corrosión del medio ambiente en condiciones normales.
- Resistente a la corrosión del agua potable.
- Resistente al jabón y limpiadores de tocador.

Condiciones de uso:

Uso Domestico - No toxico


TIPO DE ANCLAJE

GARANTIAS

Este producto está cubierto por una garantía de 20 años. Para mayor información sobre garantías, guías de instalación, recomendaciones de uso y mantenimiento ingrese a www.gricol.com

OBSERVACIONES

GRICOL S.A. se reserva el derecho de efectuar cambios en los productos y/o sus especificaciones sin previo aviso.

Características

Ítem	Nombre	Material
1	Tornillería de anclaje	Acero Cold Rolled
2	Prisionero de ajuste	Metal - Latón Cromado
3	Soporte	Plástico - ABS Cromado
4	Base de Anclaje	Plástico - ABS + Colorante Gris

Conexiones:

N/A

Resistencia:
CUMPLE CON LA NORMA NTC 5339 PARA ACCESORIOS PARA BAÑO:
Referencia Normativa IGC 186

- Resistencia máxima a la carga 90 N.
- Cromado: Ensayo de Corrosión NTC 1156 (Sal Neutra) 24 horas en la cámara salina.
- Resistente a la corrosión del medio ambiente en condiciones normales.
- Resistente a la corrosión del agua potable.
- Resistente al jabón y limpiadores de tocador.

Condiciones de uso:

Uso Domestico - No toxico


GARANTIAS

Este producto está cubierto por una garantía de 20 años. Para mayor información sobre garantías, guías de instalación, recomendaciones de uso y mantenimiento ingrese a www.gricol.com

OBSERVACIONES

GRICOL S.A. se reserva el derecho de efectuar cambios en los productos y/o sus especificaciones sin previo aviso.

REF: BL-2508-11
Características

Ítem	Nombre	Material
1	Tornillería de anclaje	Acero Cold Rolled
2	Gancho Portarrollo	Plástico - ABS Cromado
3	Prisionero de ajuste	Metal - Latón Cromado
4	Soporte	Plástico - ABS Cromado
5	Base de Anclaje	Plástico - ABS + Colorante Gris

Conexiones:

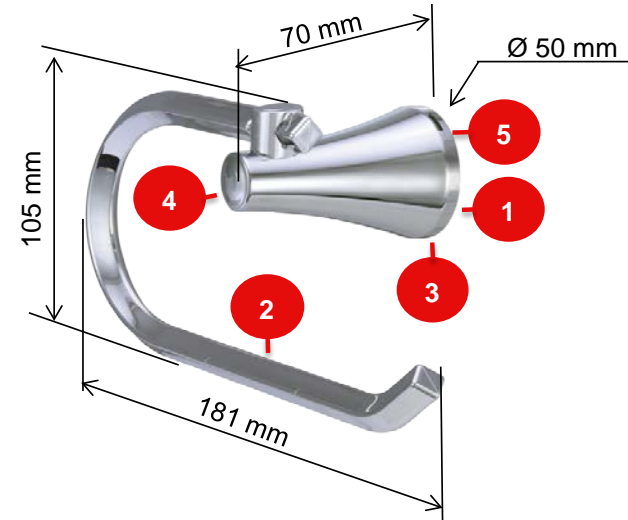
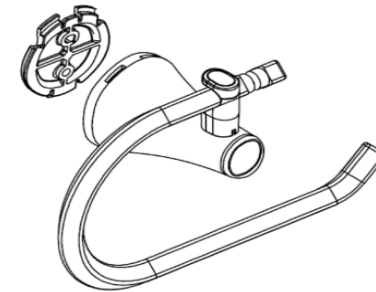
N/A

Resistencia:
CUMPLE CON LA NORMA NTC 5339 PARA ACCESORIOS PARA BAÑO:
Referencia Normativa IGC 186

- Resistencia máxima a la carga 90 N.
- Cromado: Ensayo de Corrosión NTC 1156 (Sal Neutra) 24 horas en la cámara salina.
- Resistente a la corrosión del medio ambiente en condiciones normales.
- Resistente a la corrosión del agua potable.
- Resistente al jabón y limpiadores de tocador.

Condiciones de uso:

Uso Domestico - No toxico


TIPO DE ANCLAJE

GARANTIAS

Este producto está cubierto por una garantía de 20 años. Para mayor información sobre garantías, guías de instalación, recomendaciones de uso y mantenimiento ingrese a www.gricol.com

OBSERVACIONES

GRICOL S.A. se reserva el derecho de efectuar cambios en los productos y/o sus especificaciones sin previo aviso.